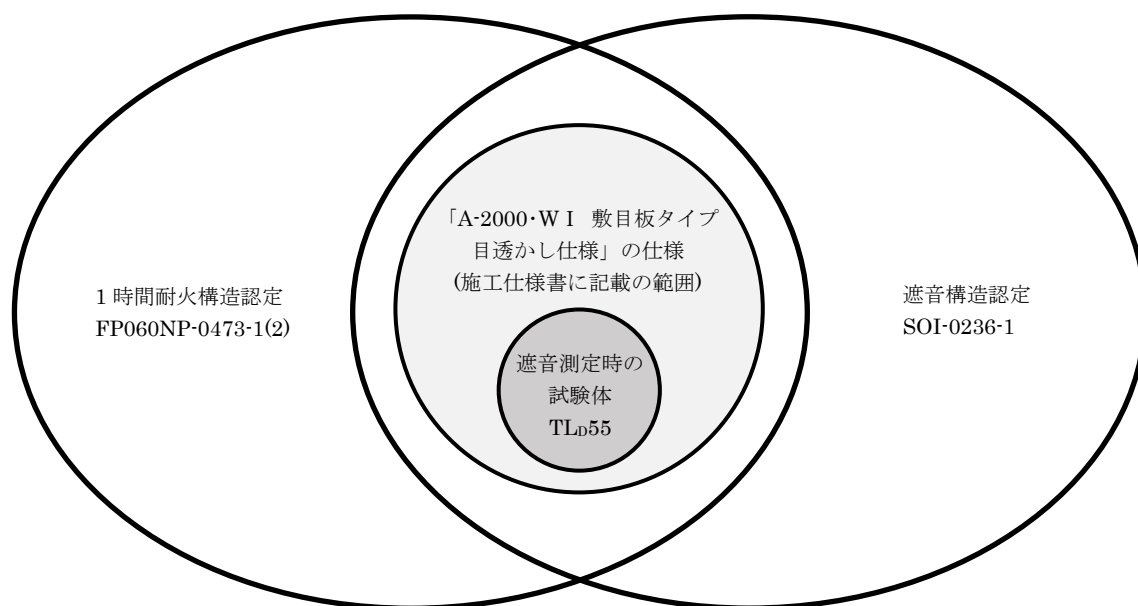


令和6年4月1日

吉野石膏株式会社

1. 当壁構造と耐火・遮音構造認定の関係

- ・添付する耐火構造および遮音構造の認定条件（材料の仕様や施工条件等）は、広い範囲で取得しております。「A-2000・W I 敷目板タイプ 目透かし仕様」は、これらの認定条件の一部を用いて弊社が提案する壁構造となります。
- ・当壁構造の施工は、弊社が発行する最新の「施工仕様書」を必ずご参照の上、各現場における「施工要領書」および「施工計画書」に反映させてください。



認定条件の範囲、壁構造の仕様、遮音測定時の試験体との関係図

2. 施工管理体制に関する留意点

- ・特定共同住宅の住戸等と住戸等の界壁を当壁構造にて施工する場合は、特例基準「消防法施行令第29条の4」に基づいた総務省令第40号、その細目を定めた消防予188号及び500号通知の内容を遵守する義務があります。その500号通知には乾式耐火壁の施工条件として「適切な施工管理体制が整備されている場合」と明記されております。「適切な施工管理体制が整備されている場合」の条件は、弊社が発行する最新の「施工仕様書」をご確認ください。

3. 設計上の留意点

- ・「施工仕様書」の内容で認定書に記載のある事項について疑義が生じた場合は、弊社にお問い合わせください。認定書に記載のない事項、納まり等は必ず、建築主事・所轄消防等と協議の上、施工方法をご検討ください。

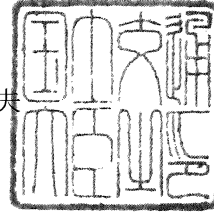
以上

認定書

国住参建第 127 号
令和 5 年 6 月 30 日

吉野石膏株式会社
代表取締役 須藤 永作 様

国土交通大臣 齊藤 鉄夫



下記の構造方法等については、建築基準法第 68 条の 25 第 1 項（同法第 88 条第 1 項において準用する場合を含む。）の規定に基づき、同法第 2 条第七号及び同法施行令第 107 条第二号（間仕切壁（非耐力壁）：1 時間）の規定に適合するものであることを認める。

記

1. 認定番号
FP060NP-0473-1(2)
2. 認定をした構造方法等の名称
人造鉱物繊維断熱材充てん／両面・両面ボード用原紙張せっこう板・強化せ
っこうボード張／軽量鉄骨下地間仕切壁
3. 認定をした構造方法等の内容
別添の通り

(注意) この認定書は、大切に保存しておいてください。

別添

1. 構造名

人造鉱物繊維断熱材充てん／両面・両面ボード用原紙張せっこう板・強化せっこうボード張／軽量鉄骨
下地間仕切壁

2. 寸法

壁高及び壁幅については、構造計算等により構造安全性が確かめられた寸法とする。

3. 材料構成等

項	目	製品仕様
① 下 地 材 用 面 材	上張り材	<p>種類、規格等：a から c のいずれかによる。</p> <p>a. 両面ボード用原紙張せっこう板 規格：不燃材料認定番号 NM-1908、NM-1908-1 形状：平板 表面の形状：平滑 端部の形状：スクエアー、テーパ―又はベベル 厚さ(mm)：9.5(±0.5)～15(±0.5) かさ比重：1.0(±0.1)</p> <p>b. 両面ボード用原紙張ガラス繊維混入せっこう板 規格：不燃材料認定番号 NM-9645 形状、表面の形状及び端部の形状は前記の a に同じ。 厚さ(mm)：9.5・12.5・15(±0.5) かさ比重：1.3(±0.13)</p> <p>c. 両面ボード用原紙張繊維混入せっこう板 規格：不燃材料認定番号 NM-9364 形状、表面の形状及び端部の形状は前記の a に同じ。 厚さ(mm)：9.5・12.5(±0.5) かさ比重：1.25(±0.125)</p> <p>目地部(一般部)の納まり：a 又は b のいずれかによる。</p> <p>a. 突付け張り b. 目透かし張り 目透かし幅(mm)：2(±0.2)～10(±1)</p>
	下張り材	<p>強化せっこうボード 規格：a から c のいずれかによる。</p> <p>a. 不燃材料認定番号 NM-8615 形状：平板 表面の形状：平滑 端部の形状：スクエアー、テーパ―又はベベル 厚さ(mm)：12.5・15・18・21・25(±0.5) かさ比重：0.75 以上</p> <p>b. 不燃材料認定番号 NM-1498、NM-1498-1(両面薬剤処理ボード用原紙張せっこう板)のうち、ボード用原紙を除いた部分のせっこうの含有率が95%以上、ガラス繊維の含有率が0.4%以上、ひる石の含有率が2.5%以上のもの 形状、表面の形状、端部の形状、厚さ及びかさ比重は前記の a に同じ。</p> <p>c. JIS A 6901 形状、表面の形状、端部の形状、厚さ及びかさ比重は前記の a に同じ。</p>

項	目	製 品 仕 様
② 下 地 材	上部及び下部ランナー(以下、上下ランナーという。)	<p>材料名及び規格：a から h のいずれかによる。</p> <p>a. 溶融亜鉛めっき鋼板 (JIS G 3302)</p> <p>b. 電気亜鉛めっき鋼板 (JIS G 3313)</p> <p>c. 溶融アルミニウムめっき鋼板 (JIS G 3314)</p> <p>d. 溶融亜鉛-5%アルミニウム合金めっき鋼板 (JIS G 3317)</p> <p>e. 溶融 55%アルミニウム-亜鉛合金めっき鋼板 (JIS G 3321)</p> <p>f. 溶融亜鉛-アルミニウム-マグネシウム合金めっき鋼板 (JIS G 3323)</p> <p>g. 一般構造用軽量形鋼 (JIS G 3350)</p> <p>h. 溶融亜鉛-アルミニウム-マグネシウム合金めっき鋼板 (国土交通省大臣認定-指定建築材料：MSTL-0064、MSTL-0069、MSTL-0070、MSTL-0362、MSTL-0395、MSTL-0523)</p> <p>形状・寸法(mm)：a から f のいずれかによる。</p> <p>(1) 上張りステーブル・接着剤工法</p> <p>a. □-50 (±0.5) ~ 1,000×30 (±1.0) ~ 75、厚さ 0.4 (±0.04) 以上</p> <p>b. □-50 (±0.5) ~ 1,000×30 (±1.0) ~ 74×31 (±1.0) ~ 75、厚さ 0.4 (±0.04) 以上</p> <p>c. □-23 (±0.5) ~ 100×60 (±1.0) ~ 75、厚さ 1.6 (±0.1) 以上</p> <p>(2) 上張りねじ留め工法</p> <p>d. □-45 (±0.5) ~ 1,000×30 (±1.0) ~ 75、厚さ 0.4 (±0.04) 以上</p> <p>e. □-45 (±0.5) ~ 1,000×30 (±1.0) ~ 74×31 (±1.0) ~ 75、厚さ 0.4 (±0.04) 以上</p> <p>f. □-22 (±0.5) ~ 100×60 (±1.0) ~ 75、厚さ 1.6 (±0.1) 以上</p> <p>取付け方法：上記 c 又は f の形状のランナーを用いる場合は 2 本を併用する。</p> <p>表面処理：a から f のいずれかによる。</p> <p>(材料名及び規格が上記 a~f の場合：a 又は f のいずれかによる)</p> <p>a. 錆止め塗料</p> <p>種類：下記のいずれかによる。</p> <p>エポキシ樹脂系、アクリル樹脂系、フェノール樹脂系、油性系、ビニルブチラール樹脂系、アルキド樹脂系、ポリウレタン樹脂系、フッ素樹脂系、シリコン樹脂系、塩化ビニル樹脂系、無機質系</p> <p>塗布量 (g/m²)：103 (±10) 以下 (有機質固形分量)</p> <p>b. 亜鉛めっき</p> <p>c. アルミニウムめっき</p> <p>d. 亜鉛-アルミニウム合金めっき</p> <p>e. 亜鉛-アルミニウム-マグネシウム合金めっき</p> <p>f. 処理なし</p>

項 目	製 品 仕 様
② 下 地 材	<p>材料名及び規格：a から i のいずれかによる。</p> <p>a. 熔融亜鉛めっき鋼板 (JIS G 3302)</p> <p>b. 電気亜鉛めっき鋼板 (JIS G 3313)</p> <p>c. 熔融アルミニウムめっき鋼板 (JIS G 3314)</p> <p>d. 熔融亜鉛-5%アルミニウム合金めっき鋼板 (JIS G 3317)</p> <p>e. 熔融 55%アルミニウム-亜鉛合金めっき鋼板 (JIS G 3321)</p> <p>f. 熔融亜鉛-アルミニウム-マグネシウム合金めっき鋼板 (JIS G 3323)</p> <p>g. 一般構造用軽量形鋼 (JIS G 3350)</p> <p>h. 一般構造用角形鋼管 (JIS G 3466)</p> <p>i. 熔融亜鉛-アルミニウム-マグネシウム合金めっき鋼板 (国土交通省大臣認定-指定建築材料：MSTL-0064、MSTL-0069、MSTL-0070、MSTL-0362、MSTL-0395、MSTL-0523)</p> <p>形状・寸法 (mm)：a から d のいずれかによる。</p> <p>(1) 上張りステープル・接着剤工法</p> <p>a. □-50 (±0.5) ~ 1,000 × 45 (±1.0) ~ 75 × 10 (±2.0) ~ 32、厚さ 0.4 (±0.04) 以上</p> <p>b. □-50 (±0.5) ~ 1,000 × 45 (±1.0) ~ 1,000、厚さ 0.4 (±0.04) 以上</p> <p>(2) 上張りねじ留め工法</p> <p>c. □-45 (±0.5) ~ 1,000 × 45 (±1.0) ~ 75 × 10 (±2.0) ~ 32、厚さ 0.4 (±0.04) 以上</p> <p>d. □-45 (±0.5) ~ 1,000 × 45 (±1.0) ~ 1,000、厚さ 0.4 (±0.04) 以上</p> <p>表面処理：前記の上下ランナーに同じ。</p> <p>取付け間隔及び中空部の厚さ：(1) 又は (2) のいずれかによる。</p> <p>(1) 上張りステープル・接着剤工法</p> <p>共通間柱構造の場合</p> <p>取付け間隔 (mm)：606 (±61) 以下</p> <p>中空部の厚さ (mm)：50 ~ 1,050</p> <p>千鳥間柱構造の場合</p> <p>取付け間隔 (mm)：303 (±30) 以下</p> <p>中空部の厚さ (mm)：51 ~ 1,050</p> <p>並列間柱構造の場合</p> <p>取付け間隔 (mm)：606 (±61) 以下</p> <p>中空部の厚さ (mm)：101 ~ 2,050</p> <p>(2) 上張りねじ留め工法</p> <p>共通間柱構造の場合</p> <p>取付け間隔 (mm)：610 (±61) 以下</p> <p>中空部の厚さ (mm)：45 ~ 1,050</p> <p>千鳥間柱構造の場合</p> <p>取付け間隔 (mm)：305 (±31) 以下</p> <p>中空部の厚さ (mm)：46 ~ 1,050</p> <p>並列間柱構造の場合</p> <p>取付け間隔 (mm)：610 (±61) 以下</p> <p>中空部の厚さ (mm)：91 ~ 2,050</p>

項 目	製 品 仕 様
② 下 地 材 振れ止め(必要に応じて取付ける。)	仕様：あり又はなし 材料名及び規格：前記の上下ランナーに同じ。 形状・寸法(mm)：a又はbのいずれかによる。 a. □-19(±1.5)～50×10(±1.5)～20、厚さ0.4(±0.04)以上 b. □-19(±1.5)～50×10(±1.5)～20×5(±1.0)～20、厚さ0.4(±0.04)以上 表面処理：前記の上下ランナーに同じ。
③ 中 空 部 断 熱 材 人造鉱物繊維断熱材	仕様：あり又はなし 種類、規格等：a又はbのいずれかによる。 a. グラスウール 規格：JIS A 6301、JIS A 9504、JIS A 9521又はJIS A 9523 厚さ(mm)：12(±2)以上 密度(kg/m ³)：10(±2)以上 b. ロックウール 規格：JIS A 6301、JIS A 9504、JIS A 9521又はJIS A 9523 厚さ(mm)：20(+5、-3)以上 密度(kg/m ³)：20(±2)以上
④ 副 構 成 材 料 間柱(スタッド)用スペーサー(必要に応じて取付ける。)	仕様：あり又はなし 材料名及び規格：aからhのいずれかによる。 a. 溶融亜鉛めっき鋼板(JIS G 3302) b. 電気亜鉛めっき鋼板(JIS G 3313) c. 溶融アルミニウムめっき鋼板(JIS G 3314) d. 溶融亜鉛-5%アルミニウム合金めっき鋼板(JIS G 3317) e. 溶融55%アルミニウム-亜鉛合金めっき鋼板(JIS G 3321) f. 溶融亜鉛-アルミニウム-マグネシウム合金めっき鋼板(JIS G 3323) g. 溶融亜鉛-アルミニウム-マグネシウム合金めっき鋼板(国土交通省大臣認定-指定建築材料：MSTL-0064、MSTL-0069、MSTL-0070、MSTL-0362、MSTL-0395、MSTL-0523) h. 鋼板 厚さ(mm)：0.4(±0.04)以上 表面処理：前記の上下ランナーに同じ。
敷目板(必要に応じて取付ける。)	仕様：あり又はなし 種類：下記のいずれかによる。 せっこう板、せっこうボード、強化せっこうボード、不燃積層せっこうボード、繊維強化セメント板、グラスウール(10 kg/m ³ 以上)、ロックウール(10 kg/m ³ 以上)、グラスファイバーフェルト(10 kg/m ³ 以上)又はロックウールフェルト(10 kg/m ³ 以上) 寸法(mm)：厚さ1(±0.1)以上、幅40(±4)以上
鋼板(必要に応じて取付ける。)	仕様：あり又はなし 材料名及び規格：前記の間柱(スタッド)用スペーサーに同じ。 厚さ(mm)：1.0(±0.2)以下 大きさ(mm)：幅600(±60)以下 取付け位置：aからcのいずれかによる。 a. 間柱(スタッド)表面 b. 敷目板表面 c. 下張り材表面 取付け面積の割合 20(±2)%以下(片面あたりの壁面積に対する鋼板の占める割合)

項 目	製 品 仕 様
④ 副構成材料 ランナー用スペーサー (必要に応じて取付ける。)	仕様：あり又はなし 種類：下記のいずれかによる。 せっこう板、せっこうボード、強化せっこうボード、不燃積層せっこうボード、繊維強化セメント板、グラスウール (10 kg/m ³ 以上)、ロックウール (10 kg/m ³ 以上)、グラスファイバーフェルト (10 kg/m ³ 以上)、ロックウールフェルト (10 kg/m ³ 以上) 又は亜鉛めっき等鋼板 寸法 (mm) せっこう板、せっこうボード等 厚さ 1 (±0.1) 以上、幅 30 (±3) 以上×長さ 30 (±3) 以上 亜鉛めっき等鋼板 a 又は b のいずれかによる。 a. □-1 (±0.1) 以上×30 (±3) 以上、幅 30 (±3) 以上、鋼板の厚さ 0.4 (±0.04) 以上 b. □-1 (±0.1) 以上×10 (±1) 以上×30 (±3) 以上、幅 30 (±3) 以上、鋼板の厚さ 0.4 (±0.04) 以上 表面処理：前記の上下ランナーに同じ。 取付ける間柱 (スタッド) の配列の種類 千鳥間柱構造
緩衝材 (必要に応じて取付ける。)	仕様：あり又はなし 種類：前記の敷目板に同じ。 寸法 (mm)：厚さ 1 (±0.1) 以上、幅 5 (±0.5) 以上 取付ける間柱 (スタッド) の配列の種類 千鳥間柱構造又は並列間柱構造
中空部断熱材吹込み施工用ネット (必要に応じて取付ける。)	仕様：あり又はなし 種類：a から d のいずれかによる。 a. ポリエチレン系 b. ポリプロピレン系 c. ポリエステル系 d. 上記 a~c を組み合わせたもの

項 目	製 品 仕 様
④ 副 構 成 材 料 きしみ音防止材 (必要に応じて 取付ける。)	仕様：あり又はなし 種類等：(1)から(3)のいずれかによる。 (1) 粘着剤付テープ 種類：下記のいずれかによる。 ブチルゴム系、アクリル系、シリコーン系、超高分子量ポリエチレン系、ポリエチレン系、ポリプロピレン系又はフッ素樹脂系 寸法 (mm)：厚さ 0.5 (±0.05) 以下 取付け位置：a から h のいずれか、又は a から h の内 2 つ以上の併用による。 a. 上下ランナー表面の全面又は一部 b. 間柱 (スタッド) 上下端 50 mm 部分の表面の全面又は一部 c. 壁左右端部の間柱 (スタッド) 表面の全面又は一部 d. ランナー用スペーサー表面の全面又は一部 e. 間柱 (スタッド) と間柱 (スタッド) スペーサーの接触部 f. 間柱 (スタッド) と振れ止めの接触部 g. 振れ止めと間柱 (スタッド) スペーサーの接触部 h. 間柱 (スタッド) と鋼板の接触部 (2) グラスウール (10 kg/m ³ 以上)、ロックウール (10 kg/m ³ 以上)、グラスファイバーフェルト (10 kg/m ³ 以上) 又はロックウールフェルト (10 kg/m ³ 以上) 寸法 (mm)：厚さ 0.5 (±0.05) 以上 取付け位置：前記の (1) に同じ。 (3) シーリング材 種類：下記のいずれかによる。 ポリウレタン系、アクリル系、アクリルウレタン系、ポリサルファイド系、ポリイソブチレン系、シリコーン系又は変成シリコーン系 取付け位置：前記の (1) に同じ。

項 目	製 品 仕 様
④ 副 構 成 材 料	<p>留付け材</p> <p>下張り材取付け用 タッピンねじ 寸法 (mm) : $\phi 3.0 (\pm 0.3)$ 以上 $\times L22 (\pm 2.2)$ 以上 留付け間隔 (mm) : (1) 又は (2) のいずれかによる。 (1) 上張りステープル・接着剤工法 鉛直方向 : $350 (\pm 35)$ 以下 水平方向 : 間柱 (スタッド) の取付け間隔による ($606 (\pm 61)$ 以下) (2) 上張りねじ留め工法 $880 (\pm 88)$ 以下</p> <p>上張り材取付け用 仕様 : (1) 又は (2) のいずれかによる。 (1) ステープル・接着剤工法 a. ステープル 寸法 (mm) : 幅 $4 (\pm 0.4)$ 以上、長さ $19 (\pm 1.9)$ 以上 留付け間隔 (mm) : $350 (\pm 35)$ 以下 b. 接着剤 種類 : 下記のいずれかによる。 酢酸ビニル樹脂系、アクリル樹脂系、ウレタン樹脂系、エポキシ樹脂系、ポリアミド系、ポリサルファイド系、シリコーン系、合成ゴム系、せっこう系又は炭酸カルシウム系 塗布量 (g/m^2) : $20 (\pm 2) \sim 900 (\pm 90)$ 塗布間隔 (mm) : $350 (\pm 35)$ 以下 c. タッピンねじ 寸法 (mm) : $\phi 3.0 (\pm 0.3)$ 以上 $\times L20 (\pm 2)$ 以上 取付け方法 上記 a と b で下張り材に取付ける。必要に応じて、c を併用して、間柱 (スタッド) 又は鋼板に留付ける。 (2) ねじ留め工法 a. タッピンねじ 寸法 (mm) : $\phi 3.5 (\pm 0.4)$ 以上 $\times L32 (\pm 3.2)$ 以上 留付け間隔 (mm) 鉛直方向 : $350 (\pm 35)$ 以下 水平方向 : 間柱 (スタッド) の取付け間隔による ($610 (\pm 61)$ 以下) b. 接着剤 種類は前記の (1) に同じ。 c. ステープル 寸法は前記の (1) に同じ。 取付け方法 上記 a で間柱 (スタッド) に留付ける。必要に応じて、b 及び c の少なくとも一方を併用して、下張り材又は鋼板に取付ける。</p>

つづく

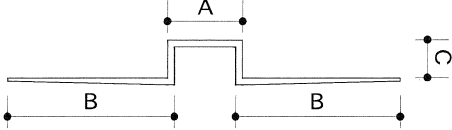
つづき

項 目	製 品 仕 様
④ 副 構 成 材 料	<p>留付け材</p> <p>上張り材取付け用（鋼板取付け部補強用） 仕様：1) 又は 2) 1) なし 2) あり（上張り材取付け用留付け材が(1) ステープル・接着剤工法の場合、かつ、鋼板を下張り材表面に取付ける場合） 種類：タッピンねじ 寸法 (mm)：$\phi 3.0 (\pm 0.3)$ 以上 $\times L20 (\pm 2)$ 以上 留付け間隔 (mm)：鉛直方向 $300 (\pm 30)$ 以下、水平方向 $425 (\pm 43)$ 以下 取付け方法：鋼板を下張り材表面に取付ける場合に、鋼板と上張り材の重なる部分に留付ける。</p> <p>敷目板仮留め用 仕様：1) 又は 2) 1) なし 2) あり（敷目板を用いる場合） 種類等：a から c のいずれかによる。 a. タッピンねじ 寸法 (mm)：$\phi 2.0 (\pm 0.2)$ 以上 $\times L10 (\pm 1)$ 以上 b. 粘着テープ又は両面粘着テープ 粘着材の種類：下記のいずれかによる。 アクリル樹脂系、ポリアミド系、天然ゴム系、ウレタン系、シリコーン系又は合成ゴム系 寸法 (mm)：厚さ $3 (\pm 0.3)$ 以下、幅 $75 (\pm 7.5)$ 以下 c. 接着剤 種類：前記の上張り材取付け用接着剤に同じ。 塗布量 (g/m^2)：$600 (\pm 60)$ 以下 取付け方法 上記 a から c のいずれかで間柱 (スタッド) 又は上下ランナーに取付ける。</p> <p>鋼板仮留め用 仕様：1) 又は 2) 1) なし 2) あり（鋼板を用いる場合） 種類等：a から e のいずれかによる。 a. 接着剤 種類：前記の上張り材取付け用接着剤に同じ。 塗布量 (g/m^2)：$360 (\pm 36)$ 以下 b. ステープル 寸法 (mm)：幅 $4 (\pm 0.4)$ 以上 \times 長さ $10 (\pm 1)$ 以上 c. タッピンねじ 寸法 (mm)：$\phi 2.0 (\pm 0.2)$ 以上 $\times L10 (\pm 1)$ 以上 d. 粘着テープ又は両面粘着テープ 粘着材の種類：前記の敷目板仮留め用粘着テープ又は両面粘着テープに同じ。 質量 (g/m^2)：$360 (\pm 36)$ 以下 e. リベット 寸法 (mm)：$\phi 2.4 (\pm 0.24)$ 以上 取付け方法 上記 a から e のいずれかで間柱 (スタッド)、敷目板又は下張り材に取付ける。</p>

つづく

つづき

項 目	製 品 仕 様
④ 副 構 成 材 料	緩衝材仮留め用 仕様：1) 又は 2) 1) なし 2) あり（緩衝材を用いる場合） 種類等：a から c のいずれかによる。 a. タッピンねじ 寸法 (mm)： $\phi 2.0 (\pm 0.2)$ 以上 $\times L10 (\pm 1)$ 以上 b. 粘着テープ又は両面粘着テープ 粘着材の種類：前記の敷目板仮留め用粘着テープ又は両面粘着テープに同じ。 寸法 (mm)：厚さ $3 (\pm 0.3)$ 以下、幅 $75 (\pm 7.5)$ 以下 c. 接着剤 種類：前記の上張り材取付け用接着剤に同じ。 塗布量 (g/m^2)： $600 (\pm 60)$ 以下 取付け方法：上記 a から c のいずれかで間柱 (スタッド) に取付ける。 上張り材目透かし部処理材取付け用 仕様：1) 又は 2) 1) なし 2) あり 種類：a 又は b のいずれかによる。 a. 接着剤 種類：前記の上張り材取付け用接着剤に同じ。 塗布量 (g/m)： $12 (\pm 3)$ 以下 b. 粘着テープ又は両面粘着テープ 粘着材の種類及び寸法は、前記の敷目板仮留め用粘着テープ又は両面粘着テープに同じ。 取付け方法：上記 a, b のいずれかで上張り材目透かし目地部に取付ける。
下張り材目地部 シーリング材 (上張り材目透かし部)	種類：下記のいずれかによる。 ポリウレタン系、アクリル系、アクリルウレタン系、ポリサルファイド系、ポリイソブチレン系、シリコーン系又は変成シリコーン系 充てん量 (g) 1箇所あたり目透かし幅 1mmあたり $0.12 (\pm 0.02)$ 以上 仕様（上張り材の目地部が目透かし張りの場合に充てんする） 上張り材取付けが (1) ステープル・接着剤工法の場合 上張り材縦目地 (目透かし) と交差する下張り材横目地部：あり 上張り材横目地 (目透かし) と交差する下張り材縦目地部：あり又はなし 上張り材取付けが (2) ねじ留め工法の場合 上張り材縦目地 (目透かし) と交差する下張り材横目地部：あり 上張り材横目地 (目透かし) と交差する下張り材縦目地部：あり

項 目	製 品 仕 様
④ 上張り材目透かし部処理材 副構成材料	<p>仕様：1) 又は 2)</p> <p>1) なし（上張り材が突付け張りの場合） 2) あり（上張り材が目透かし張りの場合） 種類：(1) から (3) のいずれかによる。</p> <p>(1) 塩ビ製ハット形ジョイナー 材質：塩化ビニル樹脂系 寸法 (mm) A : 10 (±1.0) 以下 B : 21 (±2.1) 以下 C : 8 (±0.8) 以下 厚さ (mm) : 1.0 (±0.1) 以下</p>  <p>(2) 金属製ハット形ジョイナー 種類及び規格：下記のいずれかによる。</p> <ul style="list-style-type: none"> ・ 溶融亜鉛めっき鋼板 (JIS G 3302) ・ 塗装溶融亜鉛めっき鋼板 (JIS G 3312) ・ 電気亜鉛めっき鋼板 (JIS G 3313) ・ 溶融亜鉛-5%アルミニウム合金めっき鋼板 (JIS G 3317) ・ 塗装溶融亜鉛-5%アルミニウム合金めっき鋼板 (JIS G 3318) ・ 溶融55%アルミニウム-亜鉛合金めっき鋼板 (JIS G 3321) ・ 塗装溶融55%アルミニウム-亜鉛合金めっき鋼板 (JIS G 3322) ・ 溶融亜鉛-アルミニウム-マグネシウム合金めっき鋼板 (JIS G 3323) ・ 熱間圧延ステンレス鋼板 (JIS G 4304) ・ 冷間圧延ステンレス鋼板 (JIS G 4305) ・ ポリ塩化ビニル被覆金属板 (JIS K 6744) ・ 鋼板 ・ アルミニウム板 <p>厚さ (mm) : 0.2 (±0.02) 以上</p> <p>(3) ロックウール板 種類、規格等：a 又は b のいずれかによる。</p> <p>a. 不燃材料認定番号 NM-2615 寸法 厚さ (mm) : 4 (±0.4) 以上 幅 (mm) : 2 (±0.2) ~ 10 (±1) 密度 (kg/m³) : 200 (±20)</p> <p>b. ロックウール、ロックウール保温板、ロックウールフェルト 寸法：前記の a に同じ。 密度 (kg/m³) : 200 (±20) 以上</p>

項 目	製 品 仕 様
④ 上張り材目地部 副 構 成 材 料 処理材（必要に 応じて取付け る。）	<p>仕様：あり又はなし</p> <p>種類及び規格：a から c のいずれか、又は a から c のうち 2 種類以上の組み合わせによる。</p> <p>a. パテ処理材 種類：せっこうボード用目地処理材（JIS A 6914）、合成樹脂エマルジョンパテ（JIS K 5669）、せっこう系、炭酸カルシウム系又は合成樹脂系 塗布量 (g/m)：10 (±1) 以上</p> <p>b. テープ 種類：ガラス繊維テープ又は紙テープ 寸法 (mm)：厚さ 0.05 (±0.01) 以上、幅 20 (±2) 以上</p> <p>c. 金属製ジョイナー 種類及び規格 前記の上張り材目透かし部処理材 (2) 金属製ハット型ジョイナーに同じ 厚さ (mm)：0.2 (±0.02) 以上 形状：H 形</p>
壁端部 (柱・はり 等との取り合い 部) の仕様及び その処理材 (充 てん材)	<p>下張り材又は上張り材のどちらか一方に、あるいはこの両者に目透かしを設ける場合は、それぞれの目透かし幅は 10 (±1) mm 以下とする。下張り材の目透かし部には、次の a から c のいずれかを厚さ 12.5 (±1.3) mm 以上充てんする。上張り材の目透かし部には、必要に応じて次の a から c のいずれかを充てんする。</p> <p>a. シーリング材 種類：下記のいずれかによる。 ポリウレタン系、アクリル系、アクリルウレタン系、ポリサルファイド系、ポリイソブチレン系、シリコーン系又は変成シリコーン系</p> <p>b. ロックウール、ロックウール保温板、ロックウールフェルト、ロックウールモルタル又はグラスファイバーフェルト 密度 (kg/m³)：10 (±1) 以上</p> <p>c. せっこう系又は炭酸カルシウム系無機質充てん材</p>

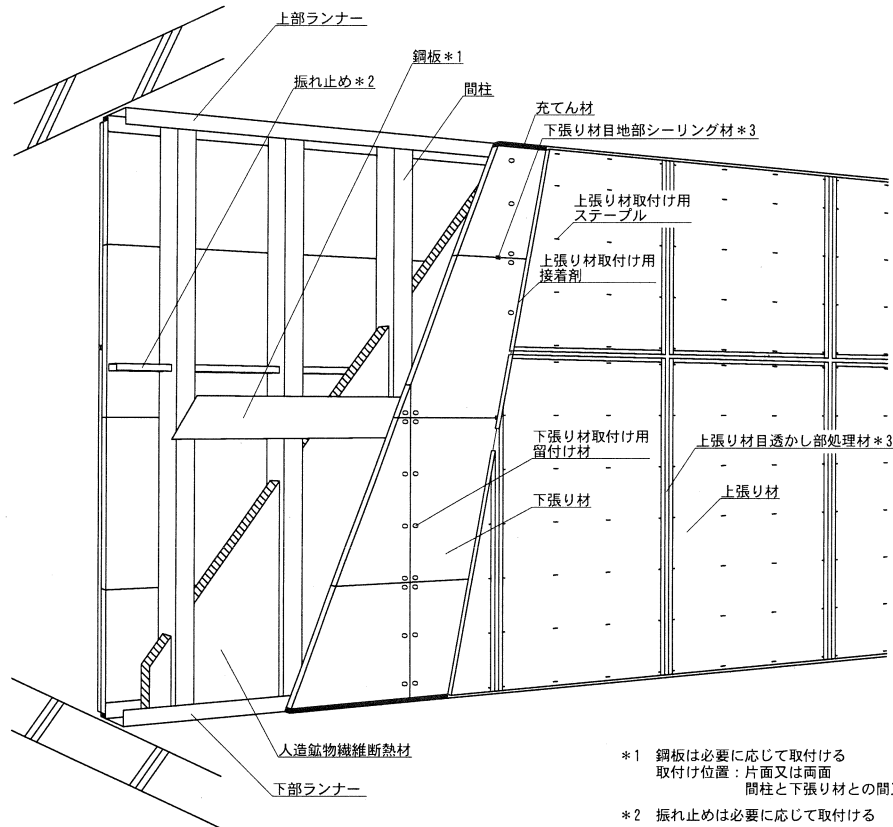
4. 構造説明図

(1) 上張りステープル・接着剤工法

1) 透視図

(単位：mm)

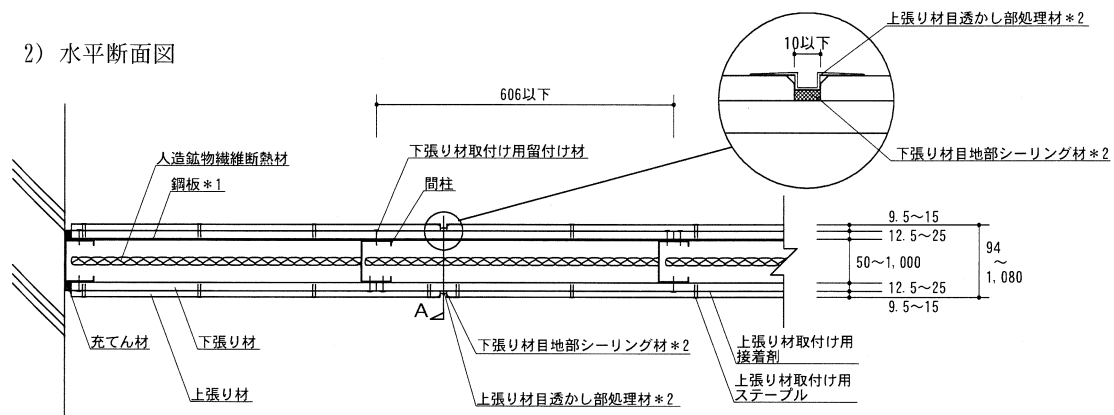
(上張りを目透かし張りとし、塩ビ製ハット型ジョイナーを取付けた場合の例)



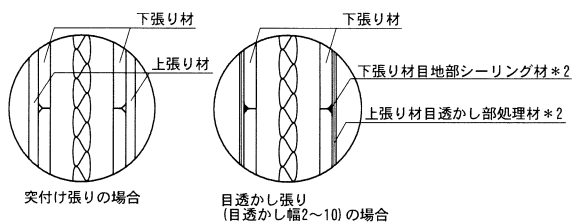
- *1 鋼板は必要に応じて取付ける
取付け位置：片面又は両面
間柱と下張り材との間又は下張り材と上張り材との間
- *2 振れ止めは必要に応じて取付ける
- *3 目透かし張りとする場合に設ける
下張り材縦目地部シーリング材は必要に応じて充てんする

(上張りを目透かし張りとし、塩ビ製ハット型ジョイナーを取付けた場合の例)

2) 水平断面図



A方向垂直断面図

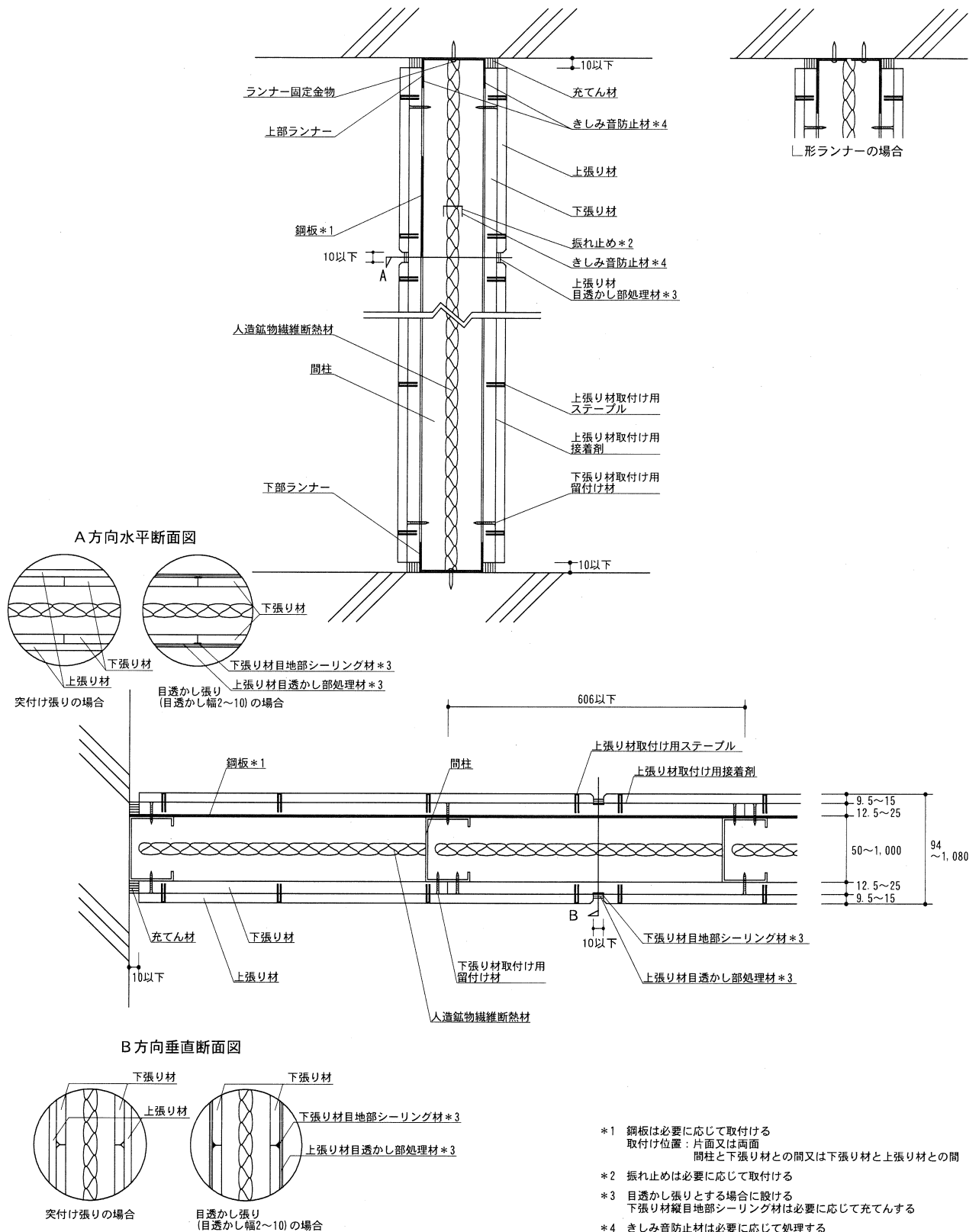


- *1 鋼板は必要に応じて取付ける
取付け位置：片面又は両面
間柱と下張り材との間又は下張り材と上張り材との間
- *2 目透かし張りとする場合に設ける
下張り材縦目地部シーリング材は必要に応じて充てんする

3) 断面詳細図

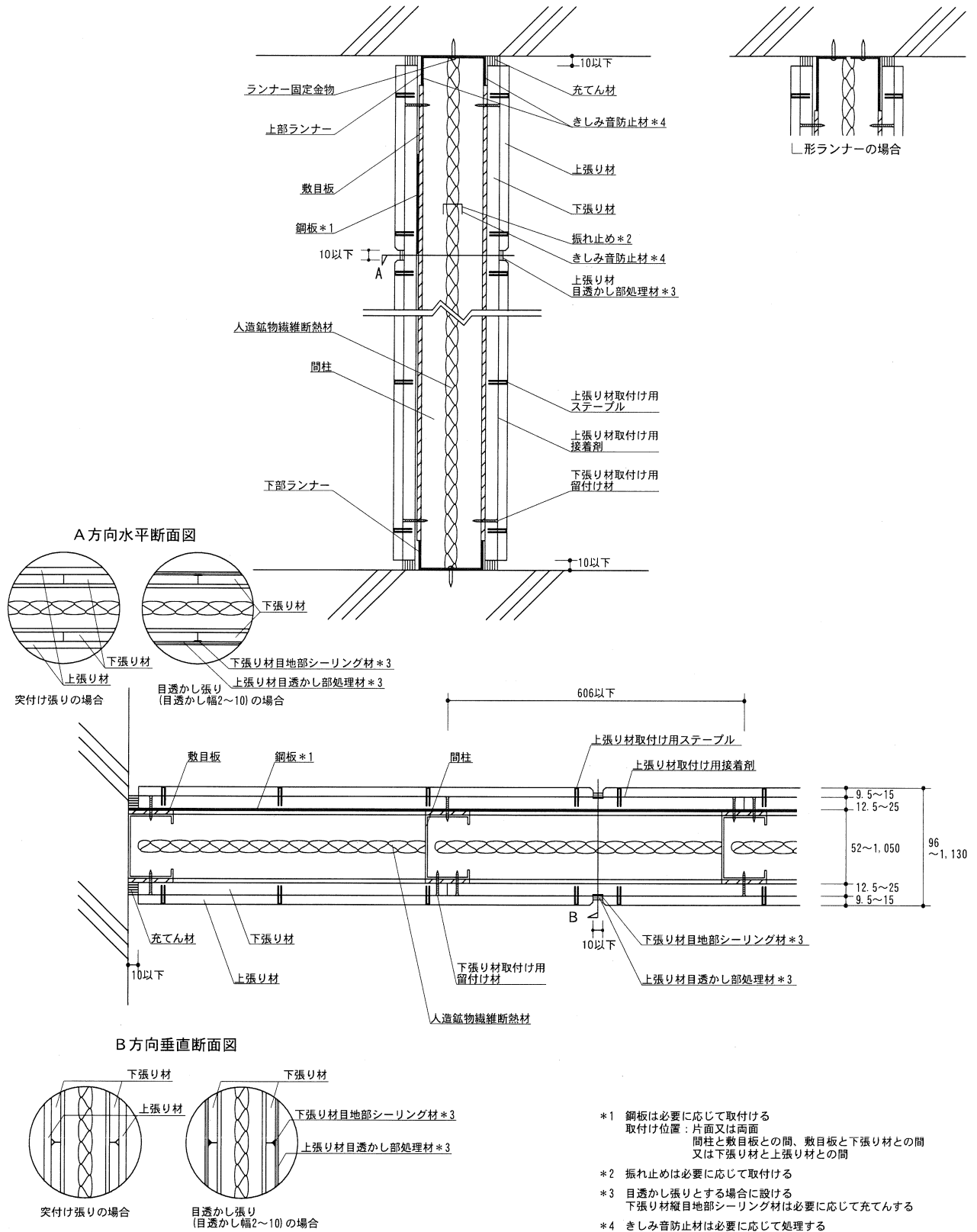
① 共通間柱構造

(単位: mm)



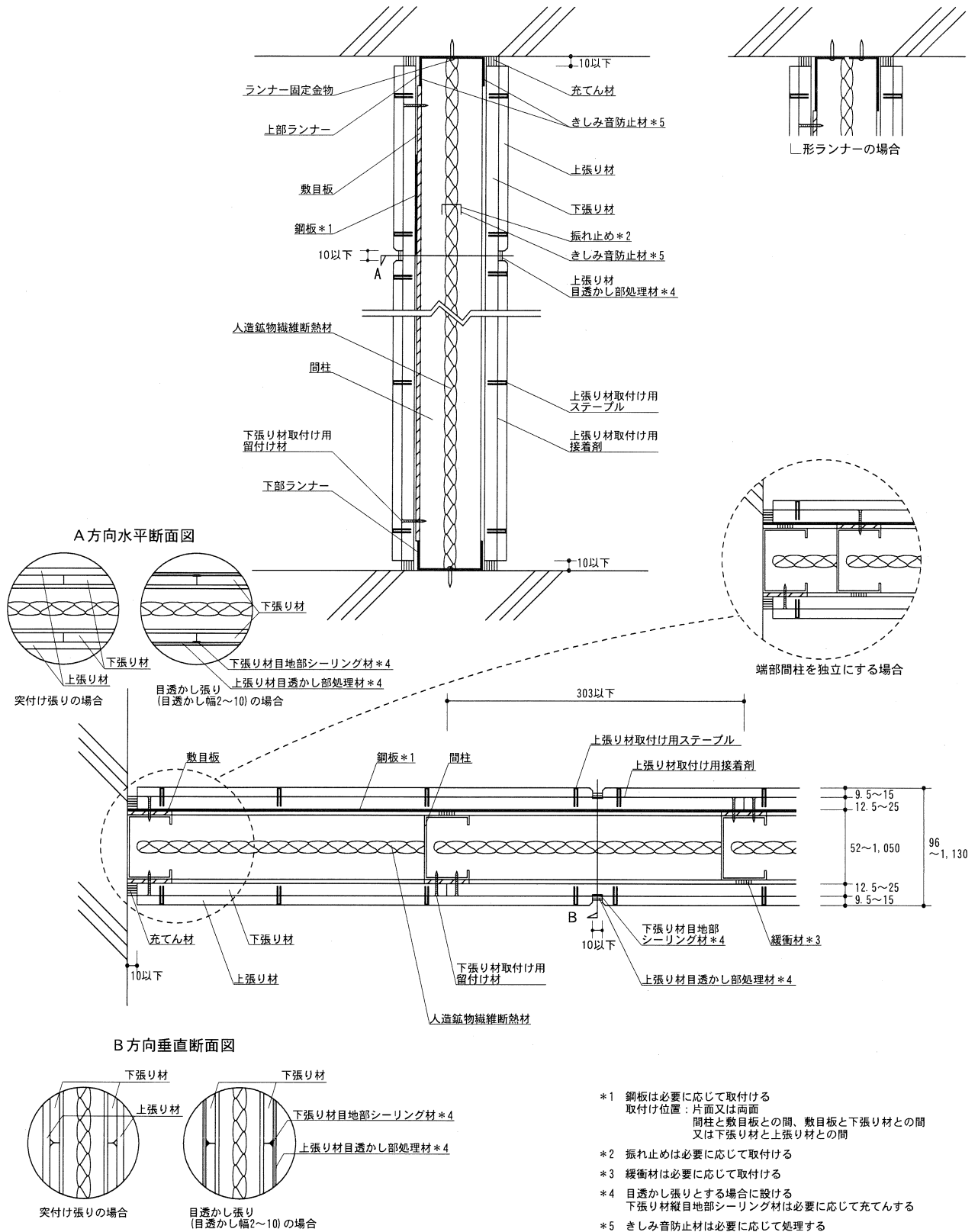
②共通間柱構造（敷目板仕様）

（単位：mm）



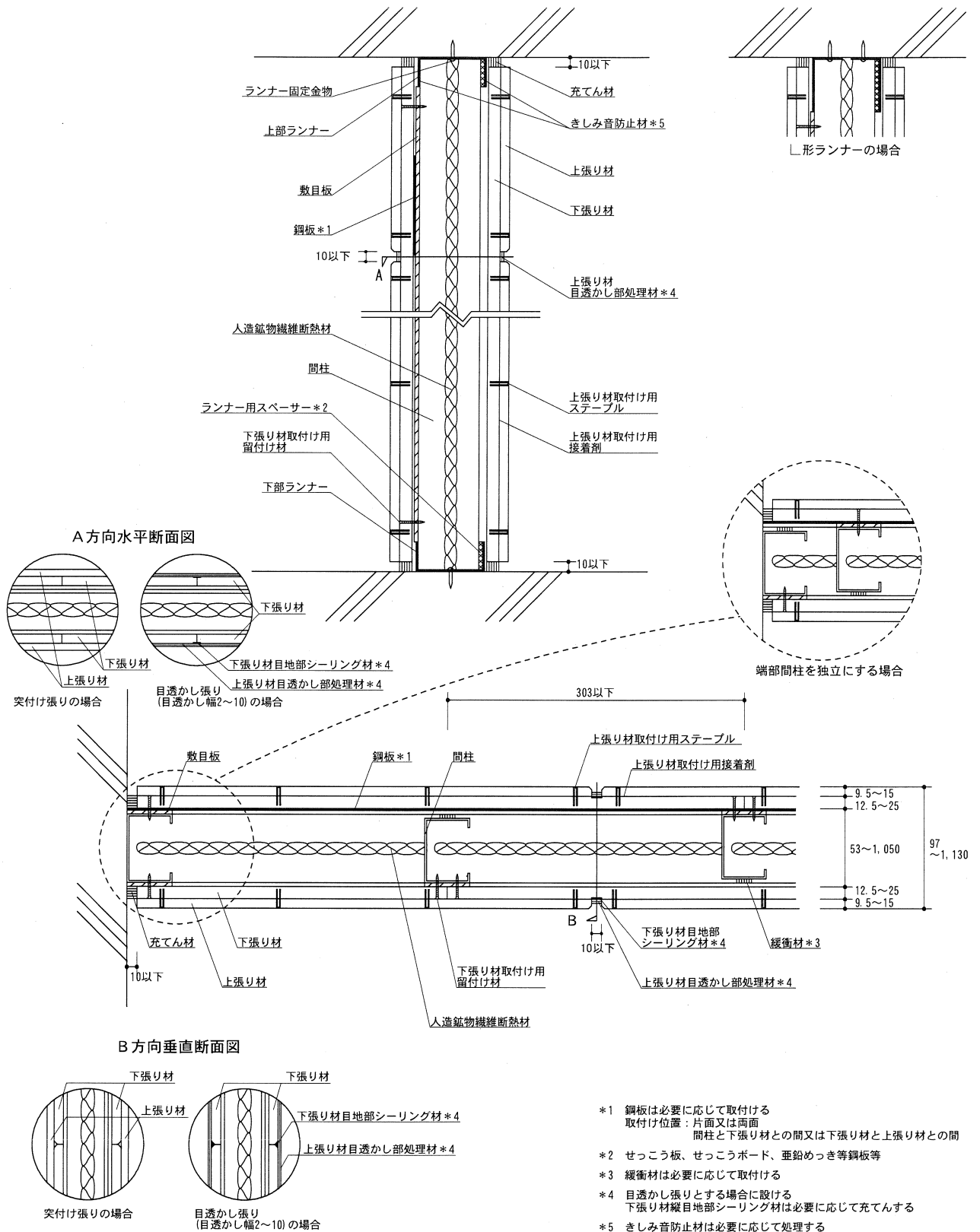
③千鳥間柱構造（敷目板仕様）

(単位：mm)



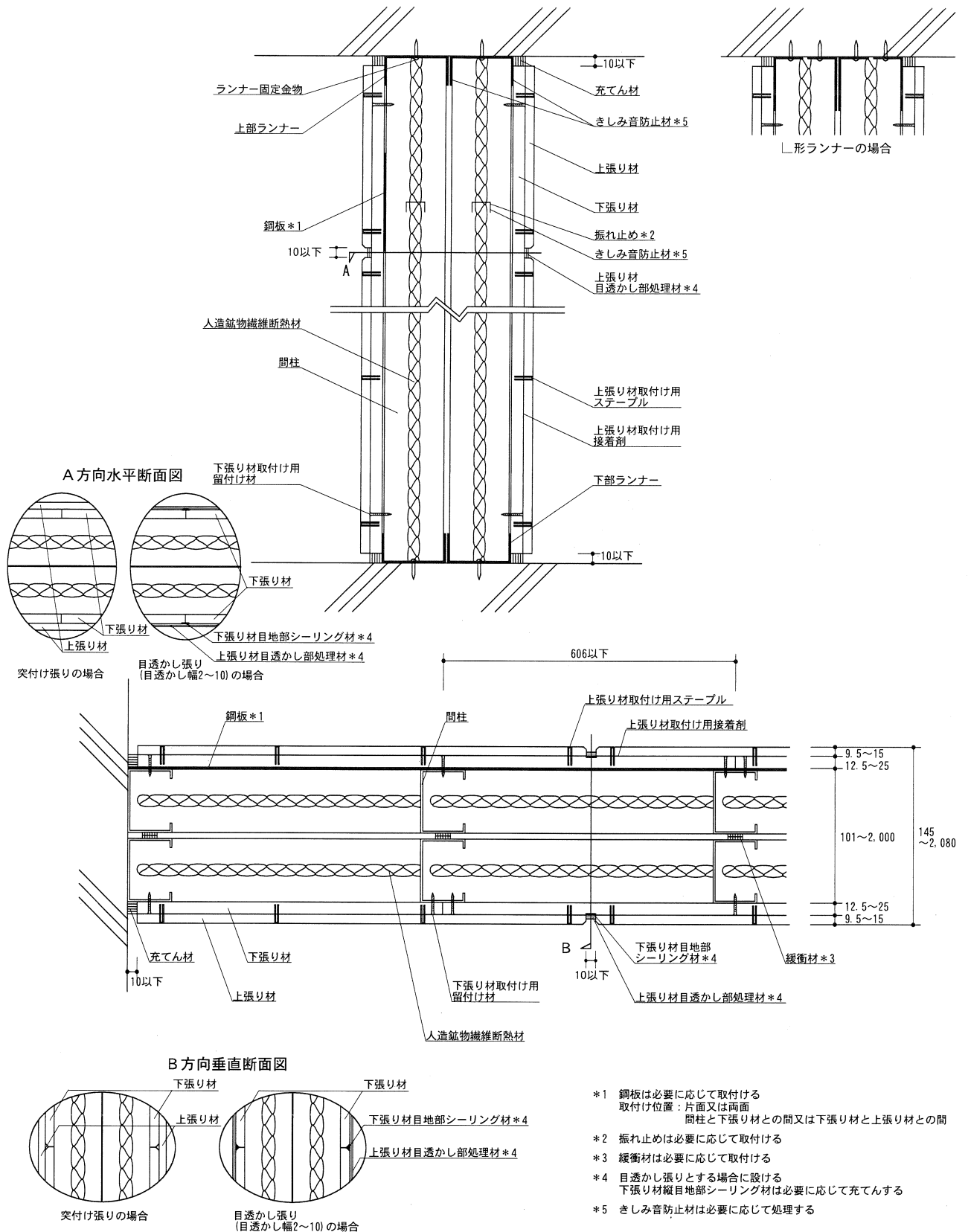
⑤千鳥間柱構造（敷目板仕様及びブラスパーサー仕様）

（単位：mm）



⑥並列間柱構造

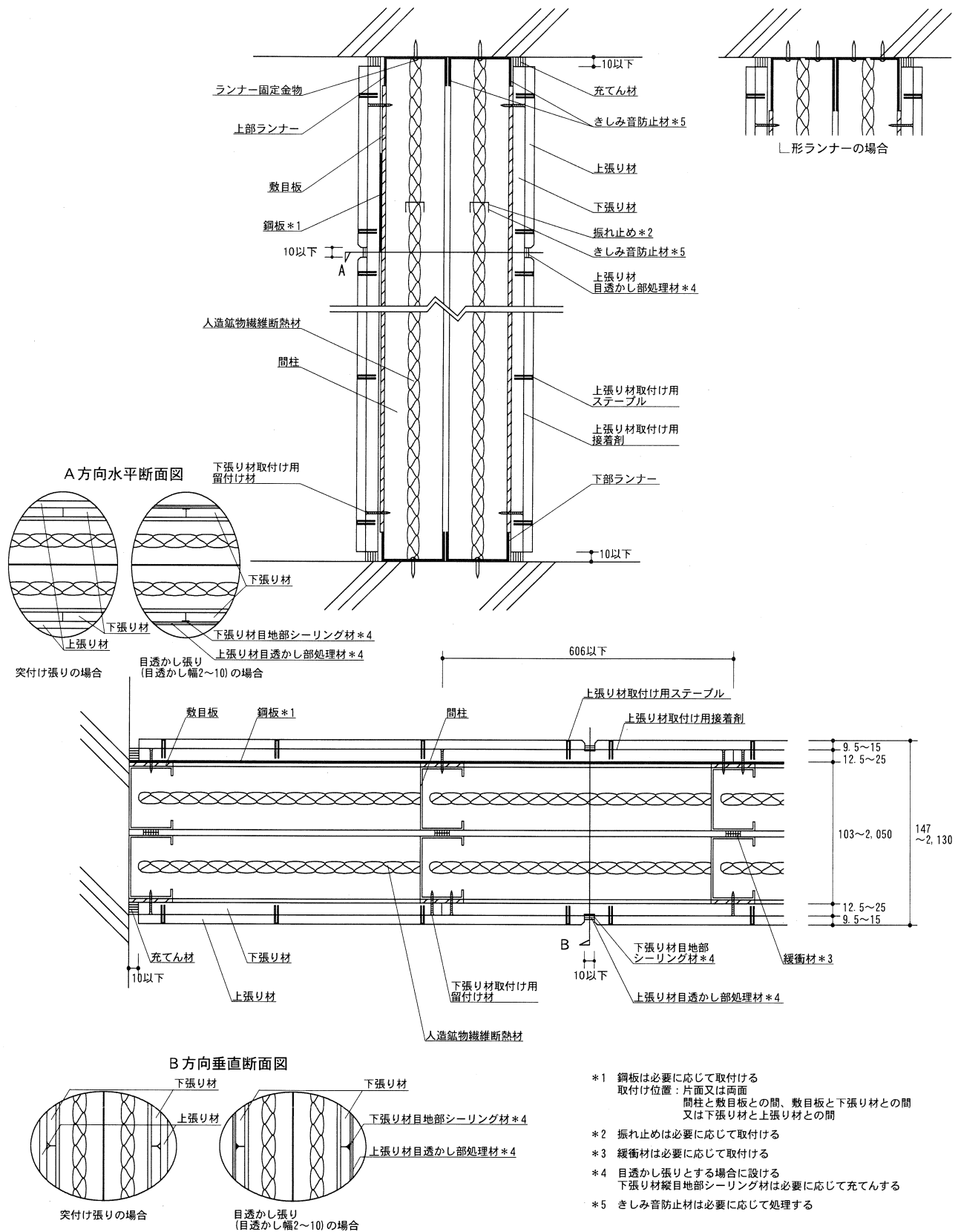
(単位: mm)



- *1 鋼板は必要に応じて取付ける
取付け位置: 片面又は両面
間柱と下張り材との間又は下張り材と上張り材との間
- *2 振れ止めは必要に応じて取付ける
- *3 緩衝材は必要に応じて取付ける
- *4 目透かし張りとする場合に設ける
下張り材目地部シーリング材は必要に応じて充てんする
- *5 きしみ音防止材は必要に応じて処理する

⑦並列間柱構造（敷目板仕様）

（単位：mm）



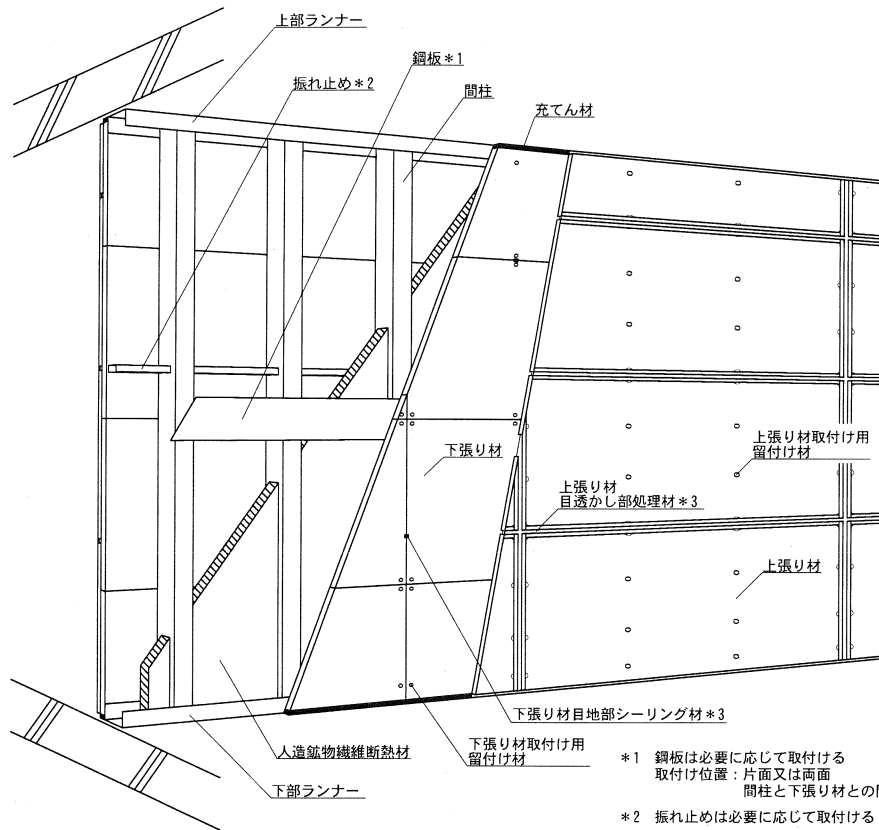
- *1 鋼板は必要に応じて取付ける
取付け位置：片面又は両面
間柱と敷目板との間、敷目板と下張り材との間
又は下張り材と上張り材との間
- *2 振れ止めは必要に応じて取付ける
- *3 緩衝材は必要に応じて取付ける
- *4 目透かし張りとする場合に設ける
下張り材縦目地部シーリング材は必要に応じて充てんする
- *5 きしみ音防止材は必要に応じて処理する

(2) 上張りねじ留め工法

1) 透視図

(単位 : mm)

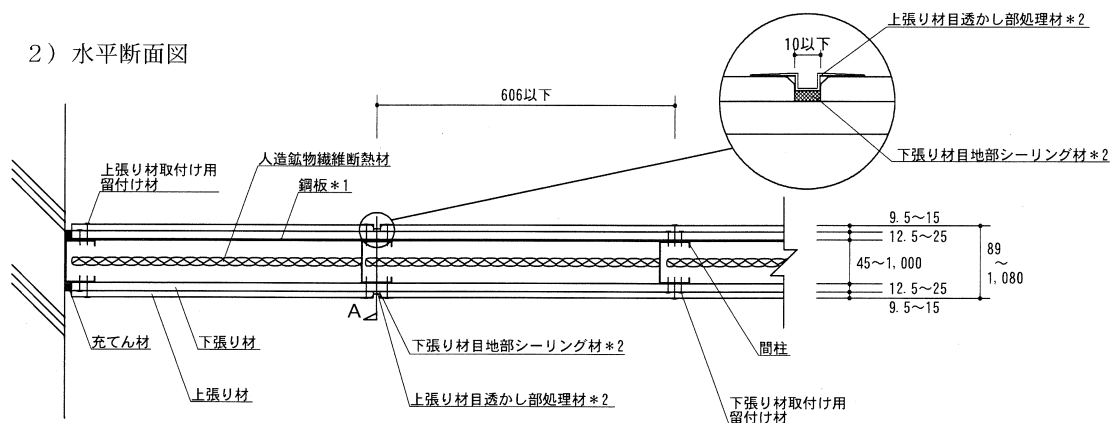
(上張りを目透かし張りとし、塩ビ製ハット型ジョイナーを取付けた場合の例)



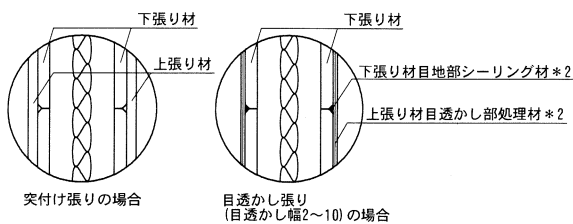
- *1 鋼板は必要に応じて取付ける
取付け位置：片面又は両面
間柱と下張り材との間又は下張り材と上張り材との間
- *2 振れ止めは必要に応じて取付ける
- *3 目透かし張りとする場合に設ける

(上張りを目透かし張りとし、塩ビ製ハット型ジョイナーを取付けた場合の例)

2) 水平断面図



A方向垂直断面図

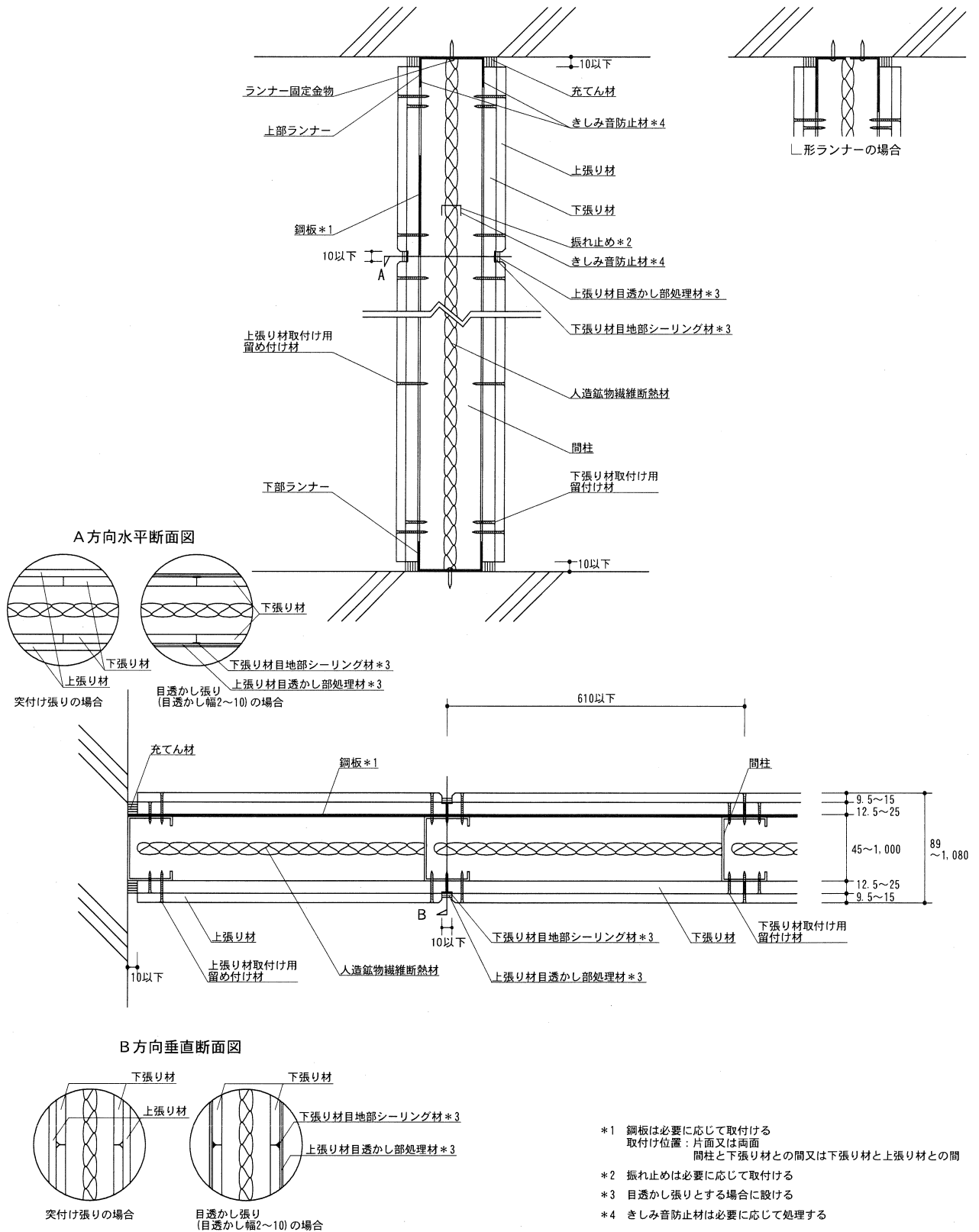


- *1 鋼板は必要に応じて取付ける
取付け位置：片面又は両面
間柱と下張り材との間又は下張り材と上張り材との間
- *2 目透かし張りとする場合に設ける

3) 断面詳細図

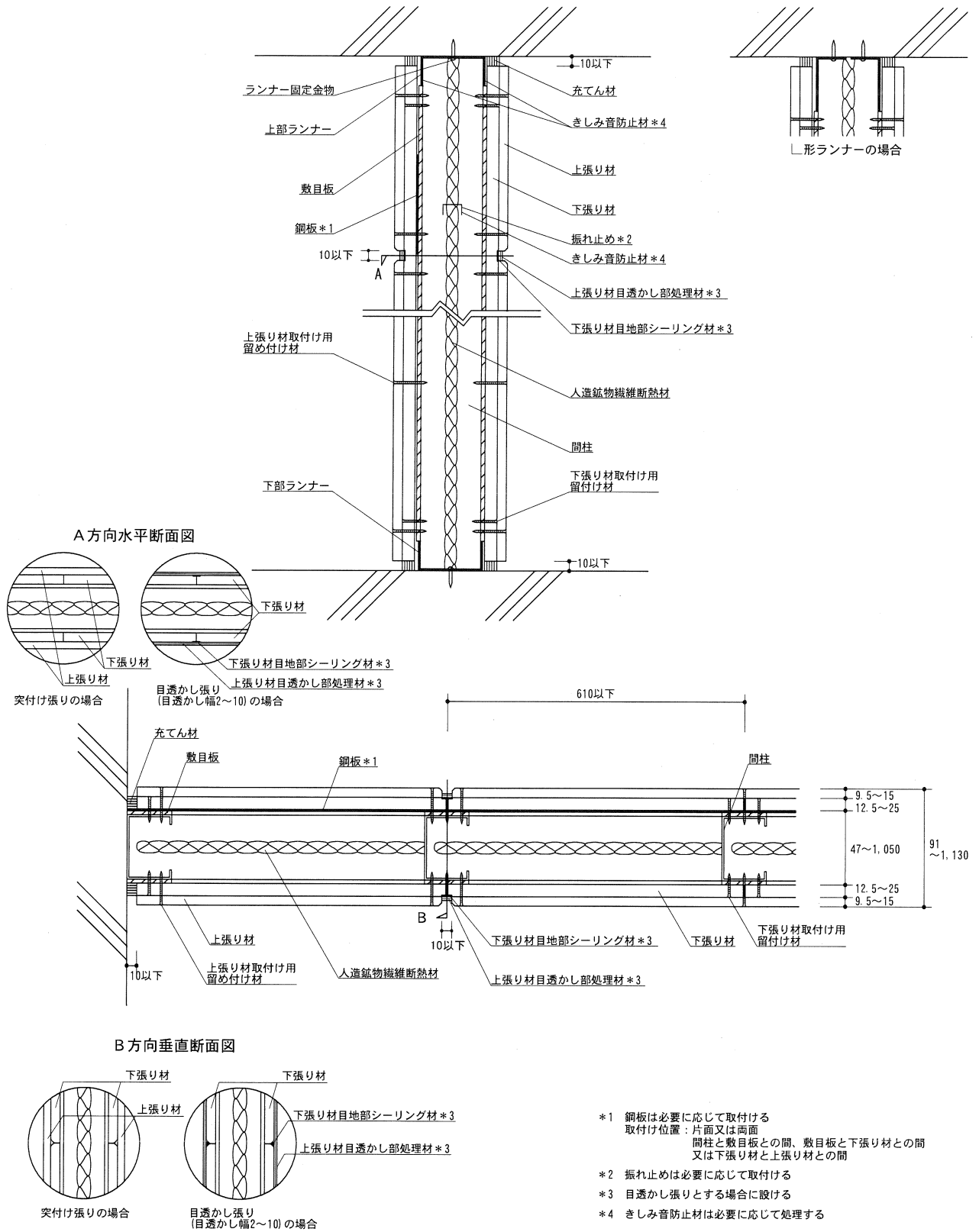
① 共通間柱構造

(単位: mm)



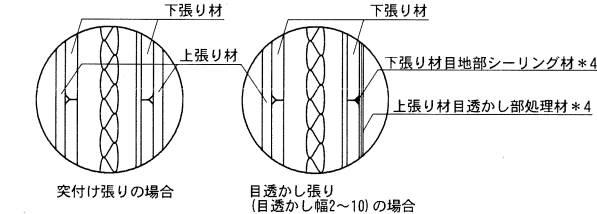
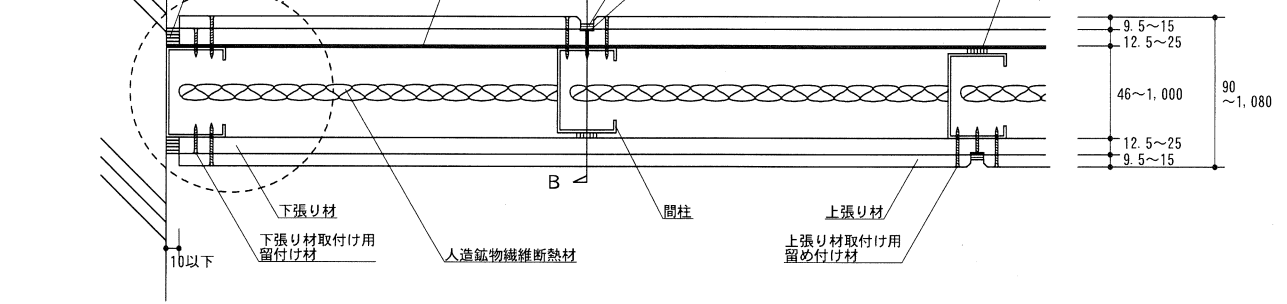
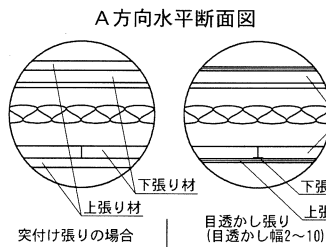
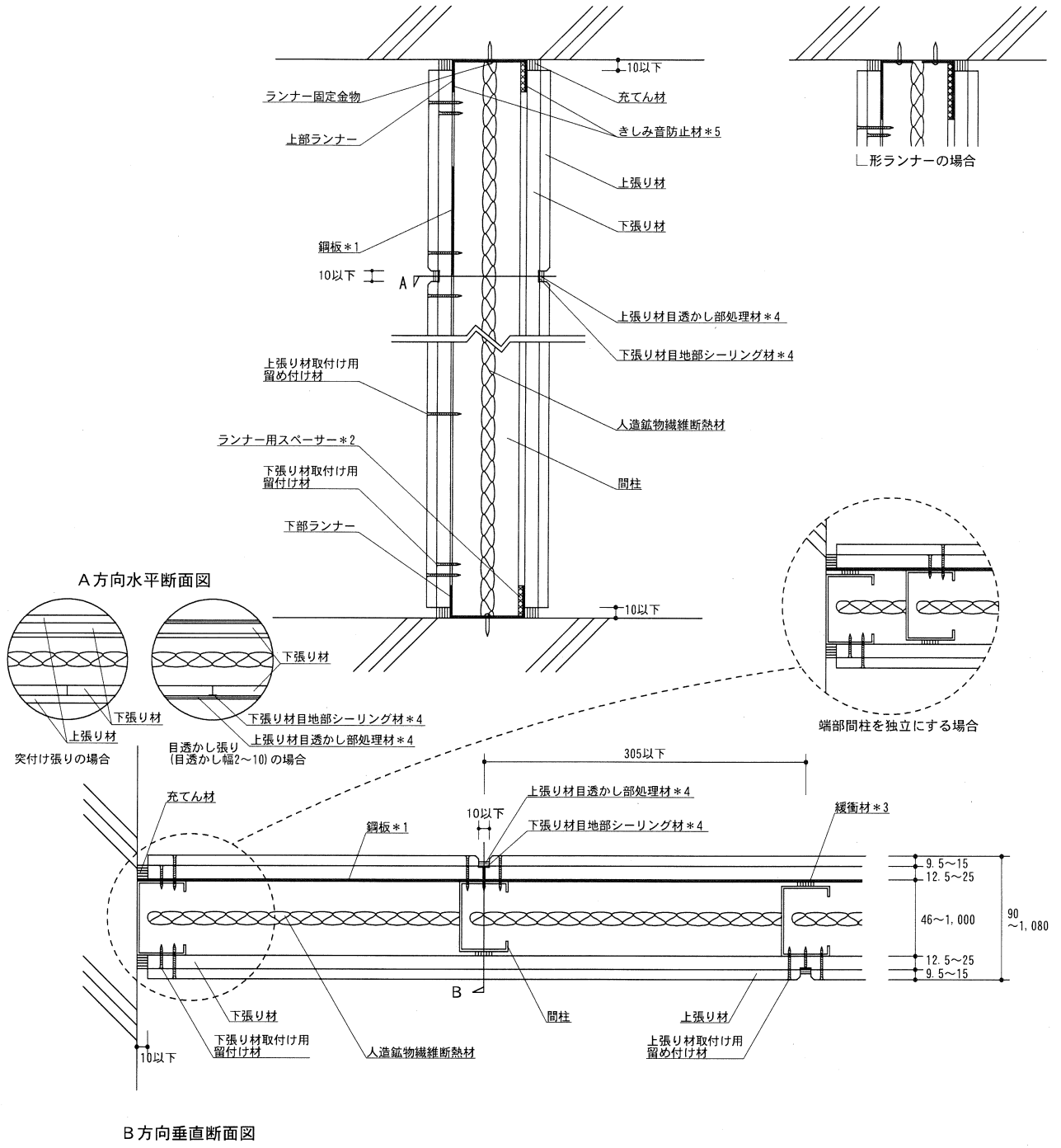
②共通間柱構造（敷目板仕様）

(単位：mm)



④千鳥間柱構造 (スパーサー仕様)

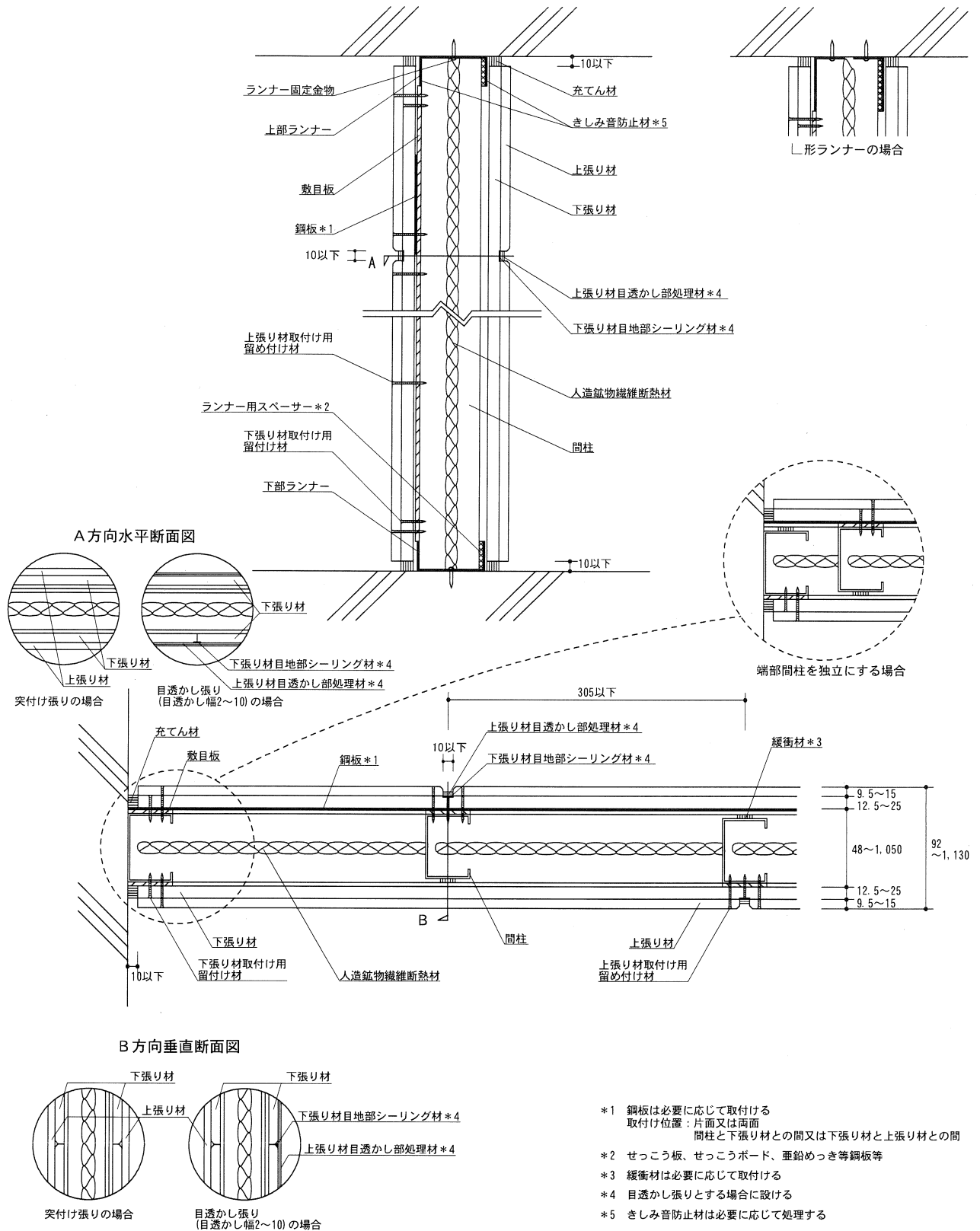
(単位 : mm)



- *1 鋼板は必要に応じて取付ける
取付け位置：片面又は両面
間柱と下張り材との間又は下張り材と上張り材との間
- *2 セッコウ板、セッコウボード、亜鉛めっき等鋼板等
- *3 緩衝材は必要に応じて取付ける
- *4 目透かし張りとする場合に設ける
- *5 きしみ音防止材は必要に応じて処理する

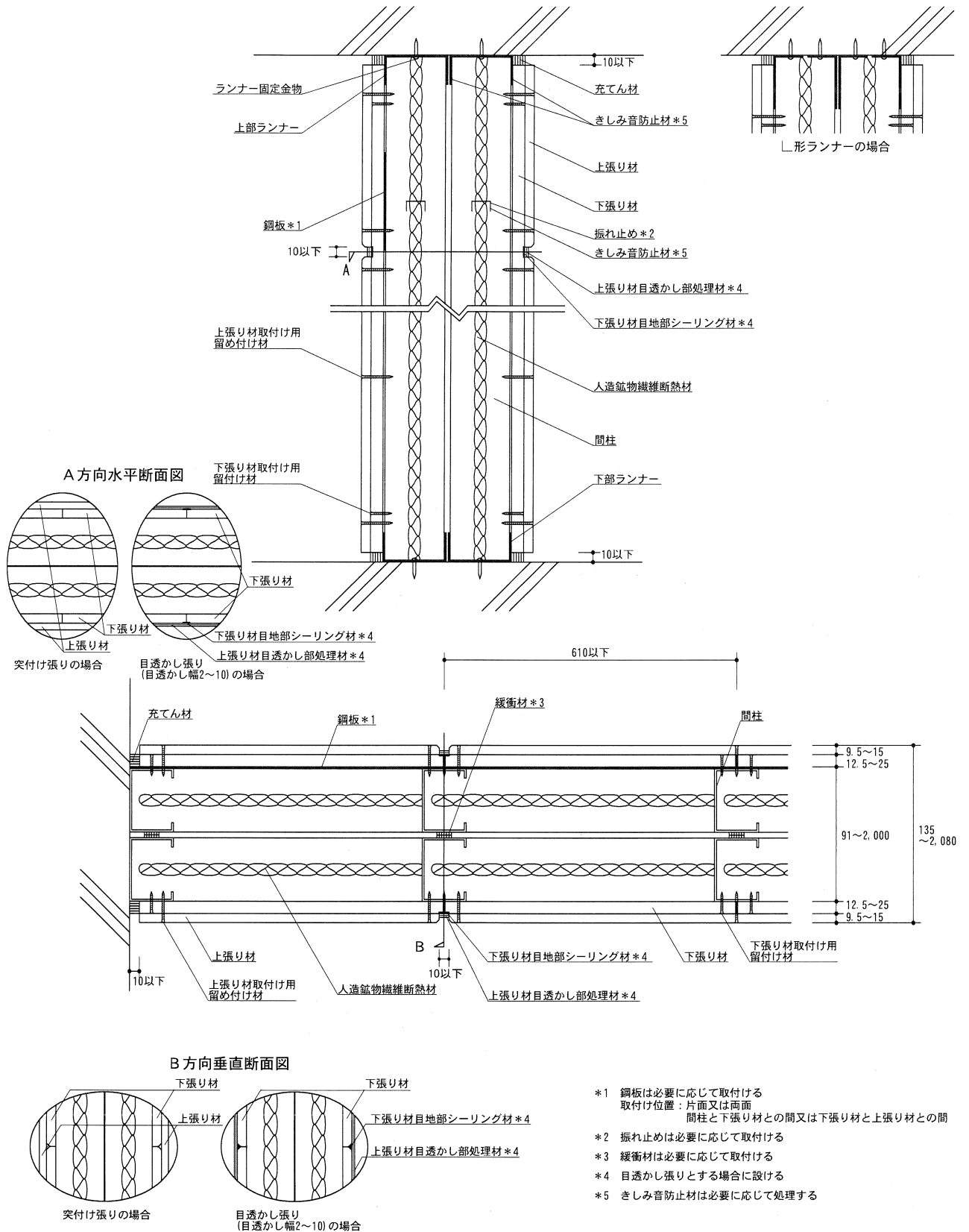
⑤千鳥間柱構造（敷目板仕様及びびスペーサー仕様）

（単位：mm）



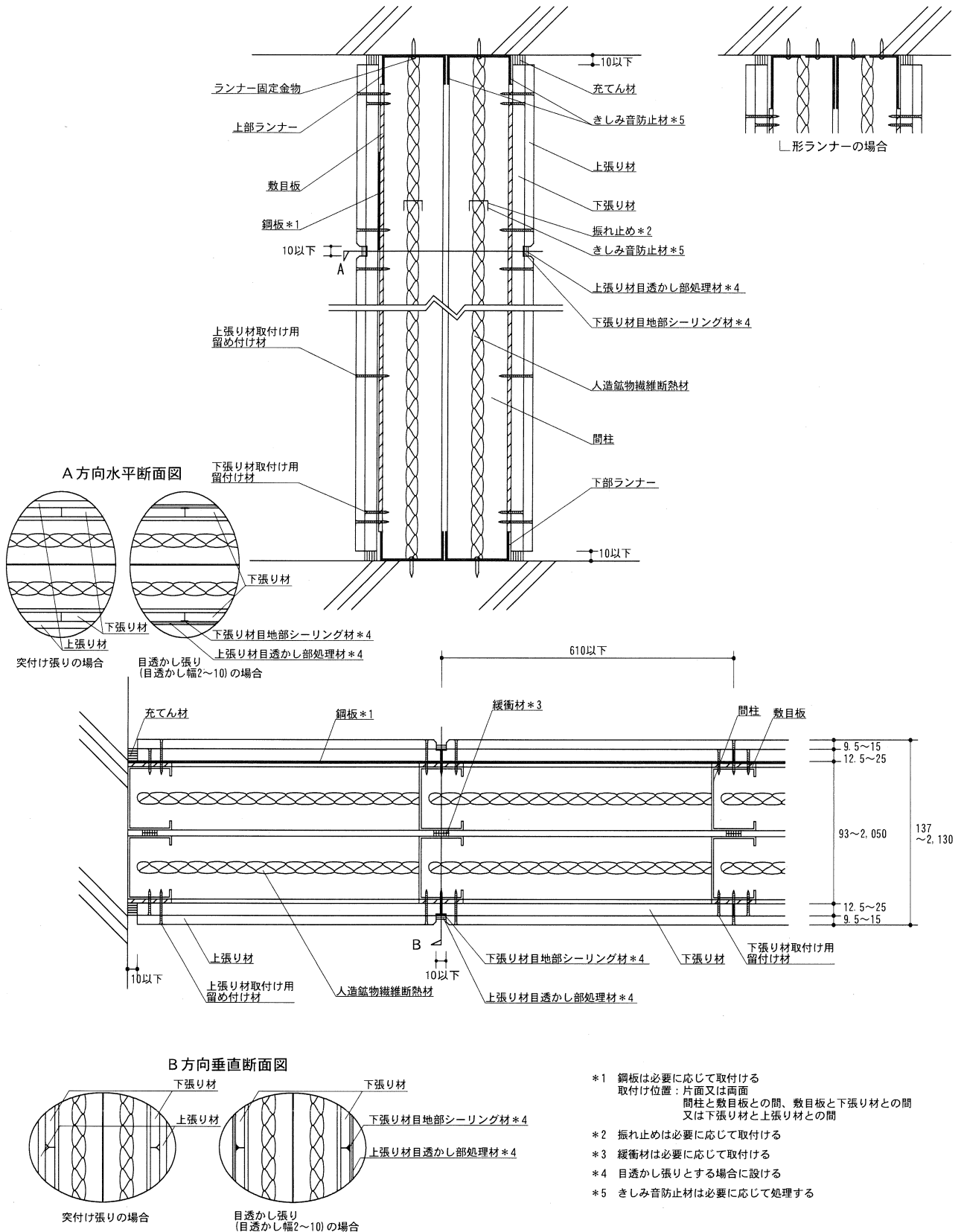
⑥並列間柱構造

(単位: mm)



⑦並列間柱構造 (敷目板仕様)

(単位 : mm)



- *1 鋼板は必要に応じて取付ける
取付け位置：片面又は両面
間柱と敷目板との間、敷目板と下張り材との間
又は下張り材と上張り材との間
- *2 振れ止めは必要に応じて取付ける
- *3 緩衝材は必要に応じて取付ける
- *4 目透かし張りとする場合に設ける
- *5 きしみ音防止材は必要に応じて処理する

5. 施工方法

(1) 上下ランナーの取付け

上下ランナーを取付ける位置に墨出しを行う。上下ランナーは、躯体にランナー固定金物(打込みピン、ボルト、ねじ、くぎ、バフファーピン等)、或いは溶接にて(必要に応じてランナー受けピースを介して)、900(±90)mm以下の間隔で取付ける。L形ランナーを用いる場合は、2本を併用し、前記と同じ方法で取付ける。必要に応じて、きしみ音防止材を上下ランナー表面に取付ける。

(2) 間柱(スタッド)の取付け

間柱(スタッド)をあらかじめ現場の寸法に合わせて切断する。共通間柱構造及び並列間柱構造の場合は、間柱(スタッド)を606mm以下(上張りねじ留め工法の場合は610mm以下)の間隔で、千鳥間柱構造の場合には、間柱(スタッド)を303mm以下(上張りねじ留め工法の場合は305mm以下)の間隔で上下ランナーに差し込んで取付ける。必要に応じて、きしみ音防止材を間柱(スタッド)上下端50mm部分の表面等に取付ける。

□形タイプの間柱(スタッド)を使用する場合は、必要に応じて、そのフランジ相互に、間柱(スタッド)用スペーサーを挿入する。必要に応じて、きしみ音防止材を間柱(スタッド)と間柱(スタッド)用スペーサーの接触部に取付ける。

千鳥間柱構造の間柱(スタッド)は、必要に応じて、ランナー用スペーサーを上下ランナーと間柱(スタッド)との間の中空部に挿入して、上下ランナーに取付ける。必要に応じて、きしみ音防止材をランナー用スペーサー表面に取付ける。

(3) 振れ止めの取付け

必要に応じて、振れ止めをあらかじめ現場の寸法に合わせて切断し、間柱(スタッド)の側面の切欠き部に差し込んで取付ける。必要に応じて、きしみ音防止材を間柱(スタッド)と振れ止めの接触部、振れ止めと間柱(スタッド)用スペーサーの接触部に取付ける。

(4) 鋼板の取付け(間柱(スタッド)と敷目板又は下張り材との間に取付ける場合)

必要に応じて、鋼板を間柱(スタッド)と敷目板又は下張り材との間に使用する場合は、あらかじめ現場の寸法に合わせて切断した鋼板を間柱(スタッド)の片面又は両面に接着剤、タッピンねじ、粘着テープ、両面粘着テープ又はリベットで取付ける(必要に応じて鋼板に下穴を開ける)。必要に応じて、きしみ音防止材を間柱(スタッド)と鋼板の接触部に取付ける。

(5) 敷目板の取付け

必要に応じて、敷目板をタッピンねじ、粘着テープ、両面粘着テープ又は接着剤で間柱(スタッド)又は上下ランナーに仮留めする。

(6) 緩衝材の取付け

必要に応じて、必要な長さの緩衝材をタッピンねじ、粘着テープ、両面粘着テープ又は接着剤で間柱(スタッド)に取付ける。

(7) 鋼板の取付け(敷目板と下張り材との間に取付ける場合)

必要に応じて、鋼板を敷目板と下張り材との間に使用する場合は、あらかじめ現場の寸法に合わせて切断した鋼板を壁面の片側又は両側の敷目板の表面に接着剤、タッピンねじ、粘着テープ又は両面粘着テープで取付ける(必要に応じて鋼板に下穴を開ける)。

(8) 下張り材の取付け

下張り材をあらかじめ現場の寸法に合わせて切断し、縦又は横張りにして、 $\phi 3.0$ mm以上 \times L22mm以上のタッピンねじで、上張りステーブル・接着剤工法の場合は鉛直方向350mm以下、水平方向606mm以下(間柱の取付け間隔による)の間隔で、上張りねじ留め工法の場合は880mm以下の間隔で、間柱(スタッド)に留付ける。

(9) 人造鉱物繊維断熱材の挿入

人造鉱物繊維断熱材(グラスウール又はロックウール)を壁体中空部に挿入する。

(10) 鋼板の取付け(下張り材と上張り材との間に取付ける場合)

必要に応じて、鋼板を下張り材と上張り材との間に使用する場合は、あらかじめ現場の寸法に合わせて切断した鋼板を壁面の片側又は両側の下張り材の表面に接着剤、ステーブル、タッピンねじ、粘着テープ又は両面粘着テープで取付ける(必要に応じて鋼板に下穴を開ける)。

(11) 上張り材の取付け

上張り材は、突付け張り又は目透かし張りとする。

上張り材をあらかじめ現場の寸法に合わせて切断し、縦又は横張りにして、その目地が下張り材の目地と重ならないよう、また、目地部を突付け張りとする場合は、相互の上張り材を突付け、目透かし張りとする場合は目透かし幅が2～10 mmとなるよう配置する。

①ステープル・接着剤工法

あらかじめ接着剤を上張り材の裏面に塗布する。この時、接着剤の塗布間隔は350 mm以下とし、接着剤の塗布量は20～900g/m²とする。幅4 mm以上、長さ19 mm以上のステープルで350 mm以下の間隔で下張り材に取付ける。但し、鋼板を下張り材表面に取付ける場合は、鋼板の取付け部分はステープルを取付けなくてもよい。

目地部を突付け張りとした際には、必要に応じて目地処理材を施し、平滑に仕上げる。

目地部を目透かし張りとした際には、目透かし目地の直下に位置する下張り材の目地部にシーリング材(1箇所あたり目透かし幅1 mmあたり0.12g以上)を充てんする。但し、下張り材縦目地へのシーリング材の充てんは必要に応じて行う。その後、目透かし部に上張り材目透かし部処理材を取付ける。

尚、下張り材と上張り材との間に鋼板を取付けた際には、鋼板取付け位置の下張り材の目地部にはシーリング材を充てんしなくてもよい。また、鋼板と上張り材の重なる部分にφ3.0mm以上×L20mm以上のタッピンねじで鉛直方向300mm以下、水平方向425mm以下の間隔で、上張り材を鋼板に留付ける。

さらに、必要に応じて、タッピンねじで間柱(スタッド)又は鋼板に留付ける。

②ねじ留め工法

3.5 mm以上×L32 mm以上のタッピンねじで、鉛直方向350 mm以下、水平方向610 mm以下(間柱の取付け間隔による)の間隔で間柱(スタッド)に留付ける。尚、必要に応じて、ステープル、接着剤を併用してもよい。

目地部を突付け張りとした際には、必要に応じて目地処理材を施し、平滑に仕上げる。

目地部を目透かし張りとした際には、目透かし目地の直下に位置する下張り材の目地部にシーリング材(1箇所あたり目透かし幅1 mmあたり0.12g以上)を充てんした後、目透かし部に上張り材目透かし部処理材を取付ける。

尚、下張り材と上張り材との間に鋼板を取付けた際には、鋼板取付け位置の下張り材の目地部にはシーリング材を充てんしなくてもよい。

(12) 壁端部の処理

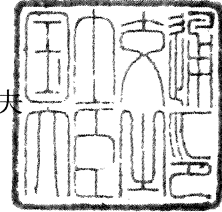
下張り材又は上張り材のどちらか一方に、あるいはこの両者に目透かしを設ける場合は、目透かし幅を10 mm以下とする。目透かしを設けた場合の下張り材の目透かし部には、処理材(充てん材)を厚さ12.5 mm以上充てんする。目透かしを設けた場合の上張り材の目透かし部には、必要に応じて処理材(充てん材)を充てんする。

認定書

国住参建第 1182 号
令和 5 年 7 月 12 日

吉野石膏株式会社
代表取締役 須藤 永作 様

国土交通大臣 齊藤 鉄夫



下記の構造方法等については、建築基準法第 68 条の 25 第 1 項（同法第 88 条第 1 項において準用する場合を含む。）の規定に基づき、同法第 30 条第 1 項第一号及び同法施行令第 22 条の 3 第 1 項（界壁の遮音構造）の規定に適合するものであることを認める。

記

1. 認定番号
S0I-0236-1
2. 認定をした構造方法等の名称
グラスウール充てん／両面両面ボード用原紙張／ガラス繊維混入せっこう板・強化せっこうボード張／軽量鉄骨下地（千鳥）間仕切壁
3. 認定をした構造方法等の内容
別添の通り

（注意）この認定書は、大切に保存しておいてください。

別 添

1. 構造名

グラスウール充てん/両面両面ボード用原紙張/ガラス繊維混入せっこう板・強化せっこうボード張/
軽量鉄骨下地（千鳥）間仕切壁

2. 寸法と面密度

表1に仕様の寸法と面密度を示す。

表1 仕様の寸法と面密度

(単位：mm)

項目	仕様
壁厚	134以上(中空部 73~110)
面密度(一般断面)	54.14kg/m ² 以上

3. 主構成材料

表2に仕様の主構成材料を示す。

表2 仕様の主構成材料

(単位：mm)

項目	仕様
上張り用面材	両面ボード用原紙張/ガラス繊維混入せっこう板 (国土交通大臣認定不燃材料 NM-9645) 幅 : 455(0、-3)~1210(0、-3) 長さ : 455(+3、0)~4500(+3、0) 厚さ : 9.5(±0.5)、12.5(±0.5)、15(±0.5) 面密度 : 12.35(-1.23)kg/m ² 以上 端部の形状 : スクエア、ベベル、テーパ 普通硬質せっこうボード (JIS A 6901(GB-R-H)) 幅 : 455(0、-3)~1210(0、-3) 長さ : 455(+3、0)~4500(+3、0) 厚さ : 9.5(+0.5、0)、12.5(+0.5、0)、15(+0.5、0) 面密度 : 11.12kg/m ² 以上 端部の形状 : スクエア、ベベル、テーパ
下張り用面材	強化せっこうボード (国土交通大臣認定不燃材料 NM-8615) 幅 : 455(0、-3)~1210(0、-3) 長さ : 455(+3、0)~4500(+3、0) 厚さ : 21(±0.5)、25(±0.5) 面密度 : 15.75kg/m ² 以上 端部の形状 : スクエア、ベベル、テーパ

つづく

つづき

下張り用面材 (つづき)	<p>両面ボード用原紙張/せっこう板 (国土交通大臣認定不燃材料 NM-9363) 幅 : 455(0、-3)~1210(0、-3) 長さ : 910(+3、0)~4000(+3、0) 厚さ : 21(±0.5)、25(±0.5) 面密度 : 15.75kg/m²以上 端部の形状 : スクエア、ベベル、テーパ</p> <p>両面薬剤処理ボード用原紙張/せっこう板 (国土交通大臣認定不燃材料 NM-1498) 幅 : 455(0、-3)~1210(0、-3) 長さ : 455(+3、0)~4500(+3、0) 厚さ : 21(±0.5) 面密度 : 15.75kg/m²以上 端部の形状 : スクエア、ベベル、テーパ</p> <p>両面薬剤処理ボード用原紙張/せっこう板 (国土交通大臣認定不燃材料 NM-1498-1) 幅 : 455(0、-3)~1210(0、-3) 長さ : 455(+3、0)~4500(+3、0) 厚さ : 21(-0.5)~25(+0.5) 面密度 : 15.75kg/m²以上 端部の形状 : スクエア、ベベル、テーパ</p> <p>ボード用原紙張せっこう板 (国土交通大臣認定不燃材料 NM-4378) 幅 : 455(0、-3)~1210(0、-3) 長さ : 455(+3、0)~4500(+3、0) 厚さ : 21(-2.1)~25(+2.5) 面密度 : 17.85(-1.79)kg/m²以上 端部の形状 : スクエア、ベベル、テーパ</p> <p>ガラス繊維不織布入せっこう板 (国土交通大臣認定不燃材料 NM-9354) 幅 : 455(0、-3)~1210(0、-3) 長さ : 455(+3、0)~4500(+3、0) 厚さ : 25(±0.5) 面密度 : 27.5(±2.75)kg/m² 端部の形状 : スクエア、ベベル、テーパ</p> <p>ガラス繊維不織布入/せっこう板 (国土交通大臣認定不燃材料 NM-2286) 幅 : 455(0、-3)~1210(0、-3) 長さ : 455(+3、0)~4500(+3、0) 厚さ : 21(-2.1)~25(+2.5) 面密度 : 18.56(-1.86)kg/m²以上 端部の形状 : スクエア、ベベル、テーパ</p>
-----------------	---

つづく

つづき

下張り用面材 (つづき)	強化せっこうボード (JIS A 6901(GB-F)) 幅 : 455(0、-3)~1210(0、-3) 長さ : 455(+3、0)~4500(+3、0) 厚さ : 21(+0.5、0)、25(+0.5、0) 面密度 : 15.8kg/m ² 以上 端部の形状 : スクエア、ベベル、テーパ
上部、下部ランナー	□-20~112×20~75×0.4~0.8 □-20~112×20~75×20~75×0.4~0.8 L-20~112×30~75×0.4~0.8 防錆処理を施したものの。 上記の数値は、公称寸法、基準寸法、表示寸法又は呼び寸法である。
縦ランナー	□-20~110×32~75×0.4~0.8 □-20~110×20~180×0.4~0.8 防錆処理を施したものの。 上記の数値は、公称寸法、基準寸法、表示寸法又は呼び寸法である。
間柱	□-40~109×35~75×0.4~1.6 □-20~109×20~180×0.4~1.6 防錆処理を施したものの。 上記の数値は、公称寸法、基準寸法、表示寸法又は呼び寸法である。
中空部充てん材	グラスウール (国土交通大臣認定不燃材料 NM-8605)、(国土交通大臣認定不燃材料 NM-3847)、 (国土交通大臣認定不燃材料 NM-3469)、(国土交通大臣認定不燃材料 NM-3470)、 (国土交通大臣認定不燃材料 NM-2218)、 (JIS A 6301)、(JIS A 9504)又は(JIS A 9521) 厚さ : 50(-5)以上 面密度 : 0.4kg/m ² 以上 ロックウール (国土交通大臣認定不燃材料 NM-8600)、(国土交通大臣認定不燃材料 NM-8602)、 (JIS A 6301)、(JIS A 9504)又は(JIS A 9521) 厚さ : 50(-5)以上 面密度 : 0.4kg/m ² 以上

4. 副構成材料

表3に仕様の副構成材料を示す。

表3 仕様の副構成材料

(単位：mm)

項目	仕様
ランナー固定金物	打込みピン、打込み鋸、バッファープイン、くぎ、ねじ又はボルト等
タッピンねじ	上張り用面材取付け用 (間柱又は縦ランナーに取付ける場合) φ3.5以上×40以上 上張り用面材取付け用 (補強材に取付ける場合) φ3.0以上×20以上 下張り用面材取付け用 φ3.5以上×32以上 補強材仮留め用 φ2.0以上×10以上 敷目板仮留め用 φ2.0以上×10以上
リベット	補強材仮留め用 φ2.0以上
ステーブル	上張り用面材取付け用 幅4以上×長さ19以上 補強材仮留め用 幅4以上×長さ10以上
振れ止め	□-15~80×5~30×0.4~1.6 □-15~80×5~30×0.4~1.6 防錆処理を施したもの。
ランナー用スペーサー	せっこうボード、強化せっこうボード、せっこう板、不燃積層せっこうボード、繊維強化セメント板、グラスウール、ロックウール、グラスファイバーフェルト、ロックウールフェルト又は鋼製等 10以上×20以上
接着剤	酢酸ビニル樹脂系、合成ゴム系、アクリル樹脂系、ポリサルファイド系、シリコーン系、ウレタン樹脂系、ポリアミド樹脂系、エポキシ樹脂系、せっこう系又は炭酸カルシウム系

つづく

つづき

敷目板	<p>せっこうボード (国土交通大臣認定不燃材料 NM-8612)、(国土交通大臣認定不燃材料 NM-8619)、 (国土交通大臣認定準不燃材料 QM-9826)、(国土交通大臣認定準不燃材料 QM-9828)、 (国土交通大臣認定不燃材料 NM-0441)又は(JIS A 6901)</p> <p>不燃積層せっこうボード (国土交通大臣認定不燃材料 NM-8613)又は(JIS A 6901)</p> <p>強化せっこうボード (国土交通大臣認定不燃材料 NM-8615)又は(JIS A 6901)</p> <p>せっこう板 (国土交通大臣認定不燃材料 NM-1498)、(国土交通大臣認定不燃材料 NM-1498-1)、 (国土交通大臣認定不燃材料 NM-9354)、(国土交通大臣認定不燃材料 NM-9363)、 (国土交通大臣認定不燃材料 NM-9364)、(国土交通大臣認定不燃材料 NM-9639)、 (国土交通大臣認定不燃材料 NM-9645)、(国土交通大臣認定不燃材料 NM-9692)、 (国土交通大臣認定不燃材料 NM-1908)、(国土交通大臣認定不燃材料 NM-2286)、 (国土交通大臣認定不燃材料 NM-1864)、(国土交通大臣認定不燃材料 NM-3722)、 (国土交通大臣認定不燃材料 NM-3690)、(国土交通大臣認定不燃材料 NM-3704)、 (国土交通大臣認定不燃材料 NM-3799)、(国土交通大臣認定不燃材料 NM-4127)、 (国土交通大臣認定不燃材料 NM-4378)、(国土交通大臣認定準不燃材料 QM-0753)、 (国土交通大臣認定準不燃材料 QM-0898)、(国土交通大臣認定準不燃材料 QM-0954-1) 又は(JIS A 6901)</p> <p>繊維強化セメント板 グラスウール 密度：10kg/m³以上 ロックウール 密度：10kg/m³以上 グラスファイバーフェルト 密度：10kg/m³以上 ロックウールフェルト 密度：10kg/m³以上 幅：20以上 厚さ：1以上</p>
補強材	<p>鋼板 厚さ：0.11～2.3</p>
間柱用スペーサー	<p>鋼製等</p>
ジョイナー	<p>樹脂製、アルミニウム製、鋼製、ステンレス製、鉄製又は金属製等</p>
目透かし充てん材	<p>シーリング材、無機質充てん材、接着剤、テープ、ガラス繊維、AES繊維、グラスウール、ロックウール、グラスファイバーフェルト又はロックウールフェルト等</p>

つづく

つづき

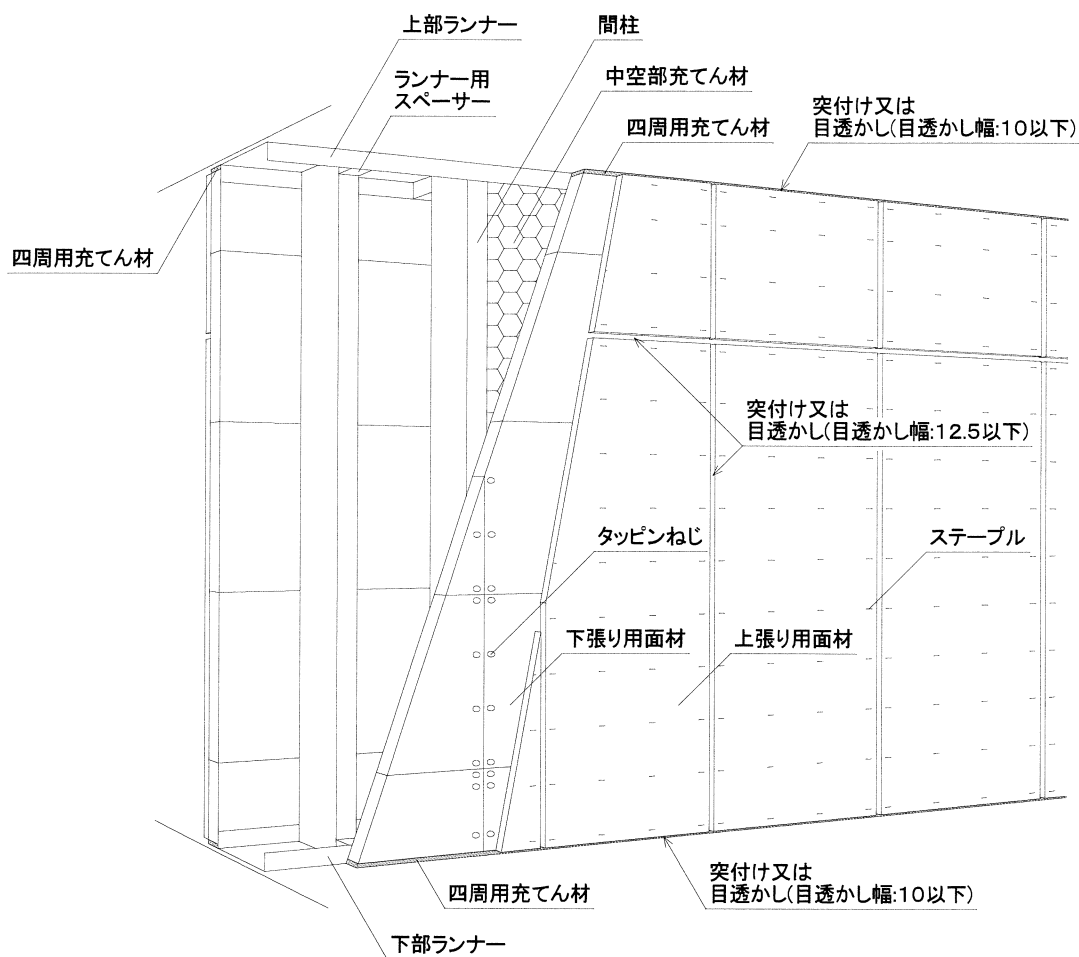
四周用充てん材	<p>無機質充てん材： せっこう系又は炭酸カルシウム系</p> <p>ロックウールモルタル： (国土交通大臣認定不燃材料 NM-8601)</p> <p>ロックウール： (国土交通大臣認定不燃材料 NM-8600)、(国土交通大臣認定不燃材料 NM-8602)、 (国土交通大臣認定不燃材料 NM-2615)、(国土交通大臣認定不燃材料 NM-2780)、 (国土交通大臣認定不燃材料 NM-3009)、(国土交通大臣認定不燃材料 NM-3849)、 (国土交通大臣認定不燃材料 NM-3850)、(国土交通大臣認定不燃材料 NM-5258)、 (JIS A 6301)、(JIS A 9504)又は(JIS A 9521)</p> <p>シーリング材： アクリル樹脂系、ウレタン樹脂系、ポリサルファイド系、アクリルウレタン系、シリ コーン系、ポリイソブチレン系又は変成シリコーン系</p> <p>ロックウールフェルト グラスウール グラスファイバーフェルト</p> <p>但し、ロックウール、ロックウールフェルト、グラスウール又はグラスファイバーフ ェルトについては、無機質充てん材、ロックウールモルタル又はシーリング材と併用す ること。</p>
緩衝材	<p>グラスウール、ロックウール、グラスファイバーフェルト又はロックウールフェルト</p> <p>幅 : 5以上</p> <p>厚さ : 1以上</p>
きしみ音防止材	<p>テープ、シート、シーリング材、グラスウール、ロックウール、グラスファイバーフェ ルト又はロックウールフェルト等</p>

表3の仕様の数値は、公称寸法、基準寸法、表示寸法又は呼び寸法である。

5. 仕様の説明図

構造説明図を図1に、水平断面図を図2～図6に、垂直断面図を図7～図11に、水平端部詳細図を図12～図18に、上下端部詳細図を図19～図23にそれぞれ示す。

(単位：mm)



- ・下張り用面材は敷目板を介して間柱に取り付けられる場合もある。

図1 構造説明図

(単位：mm)

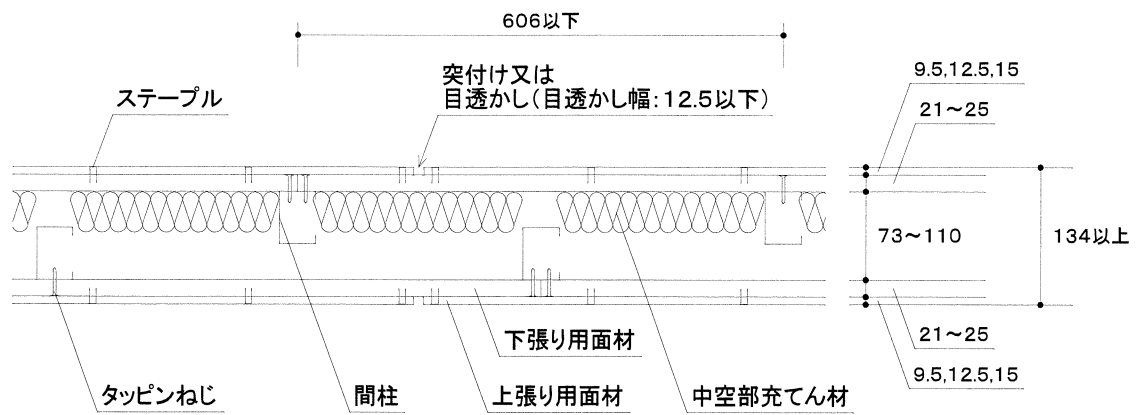


図2 水平断面図(間柱を千鳥配置とする場合)

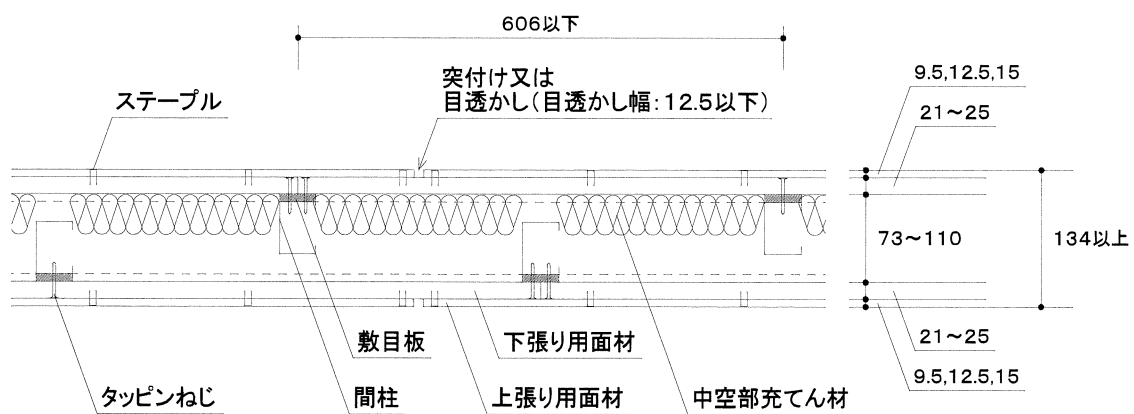
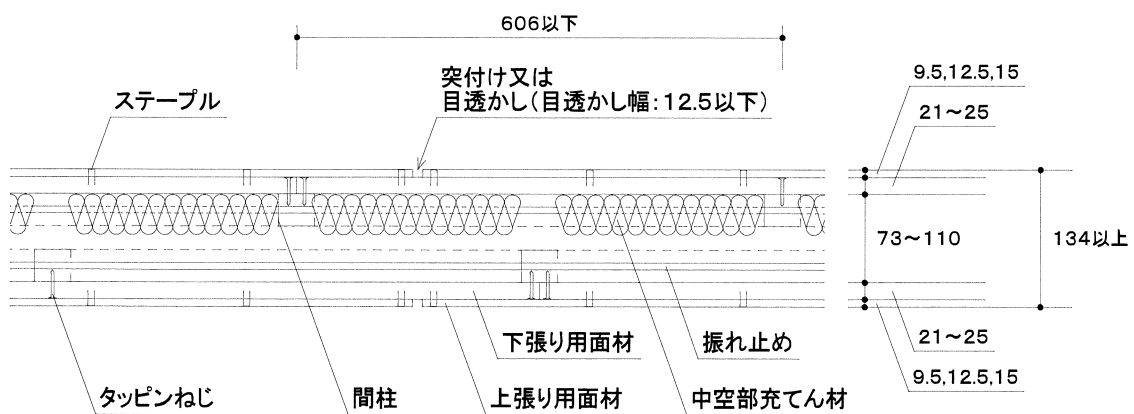


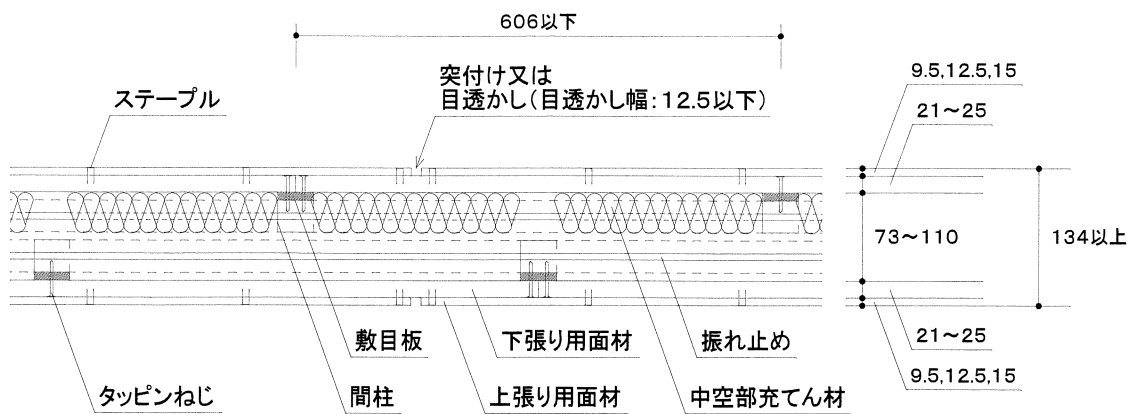
図3 水平断面図(間柱を千鳥配置とし、敷目板を使用する場合)



但し、振れ止めを使用しない場合もある。

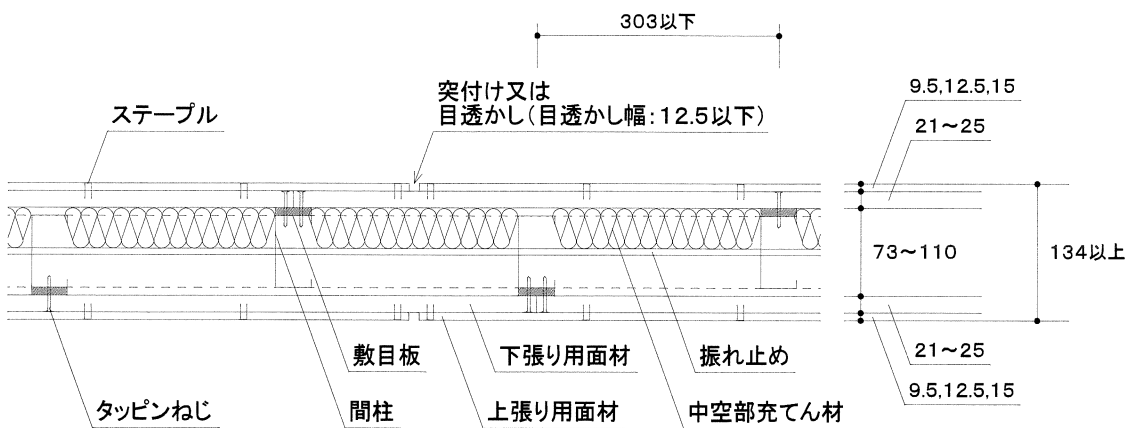
図4 水平断面図(間柱を独立配置とする場合)

(単位：mm)



但し、振れ止めを使用しない場合もある。

図5 水平断面図(間柱を独立配置とし、敷目板を使用する場合)



但し、振れ止めを使用しない場合もある。

図6 水平断面図(間柱を共通配置とし、敷目板を千鳥に配置する場合)

(単位：mm)

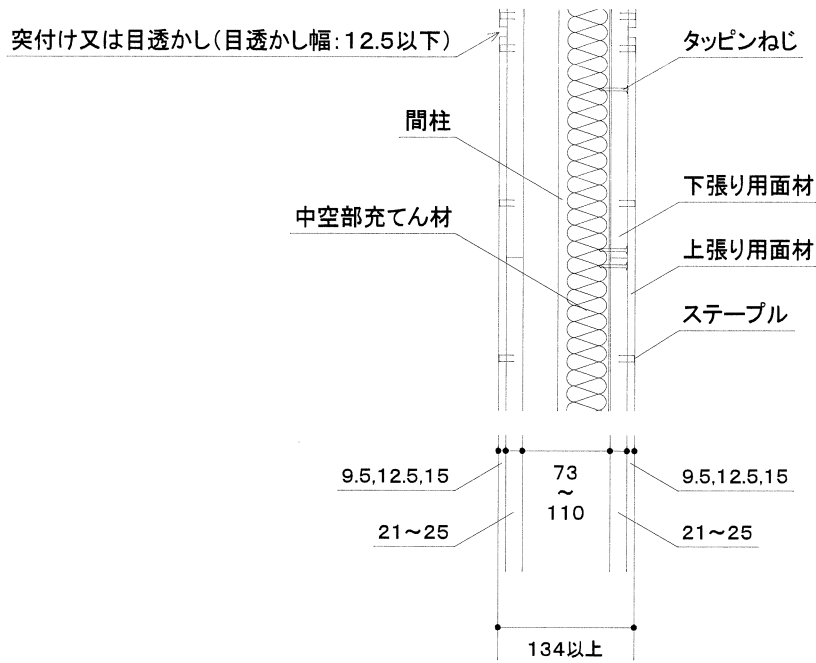


図7 垂直断面図(間柱を千鳥配置とする場合)

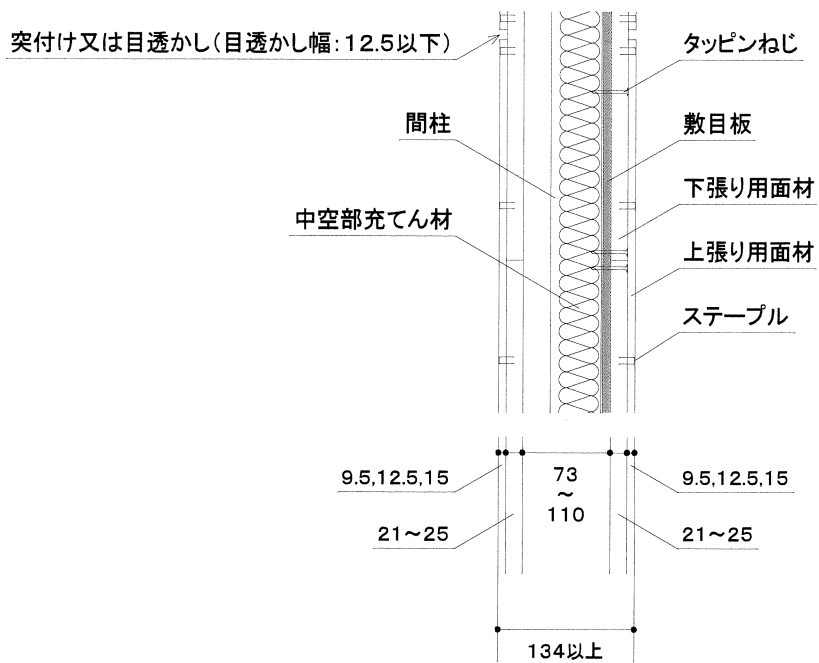
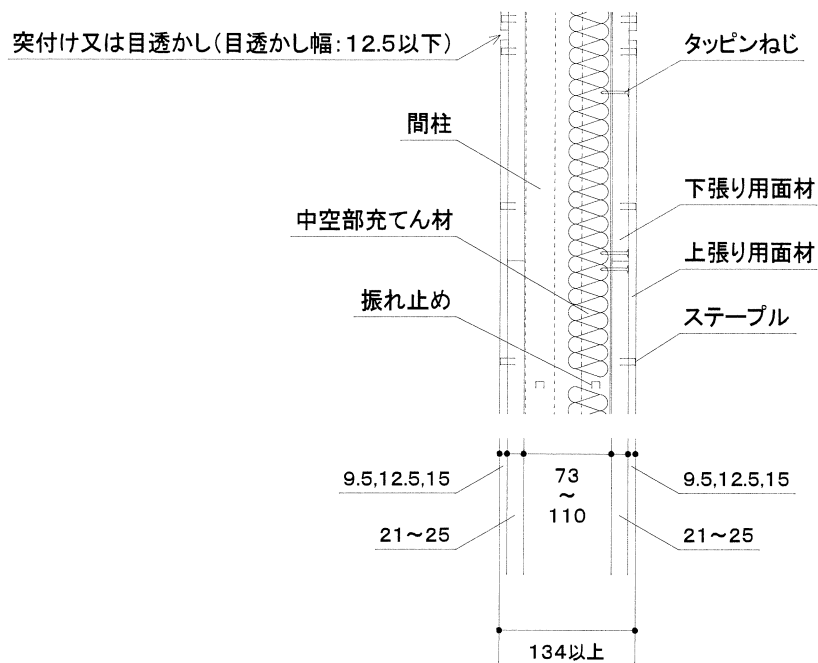


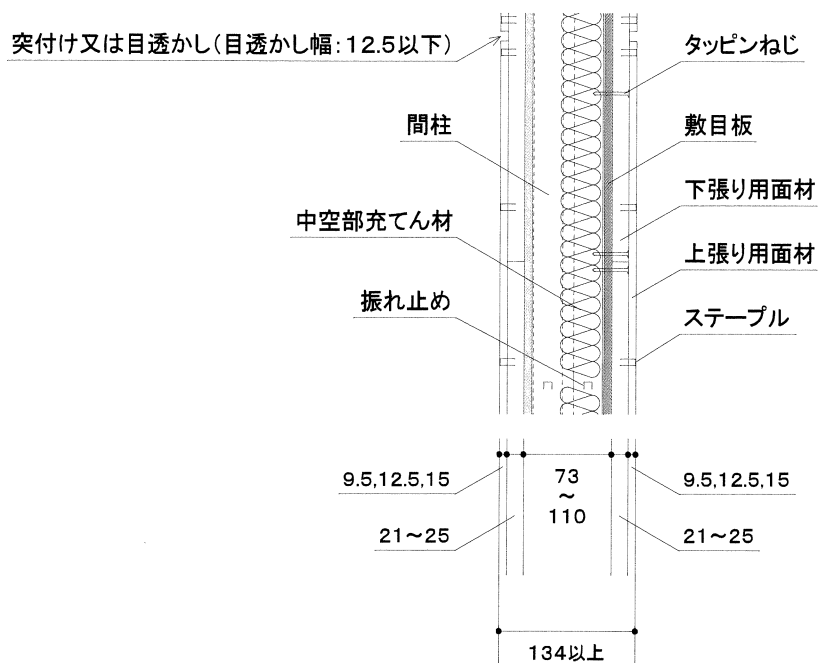
図8 垂直断面図(間柱を千鳥配置とし、敷目板を使用する場合)

(単位：mm)



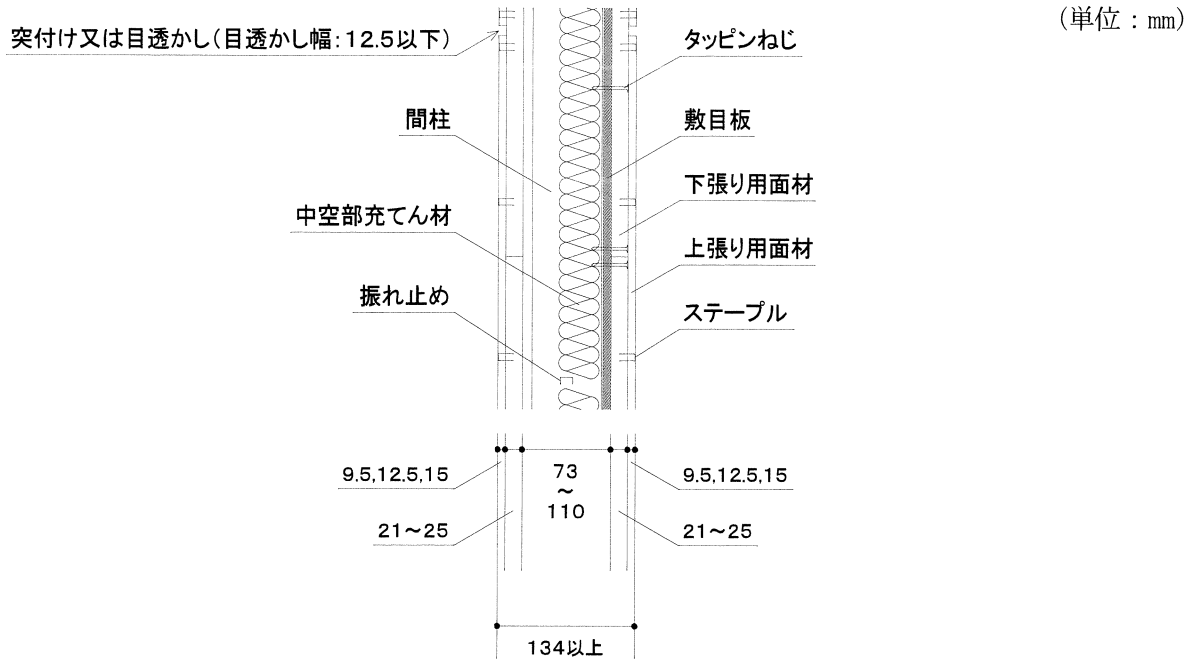
但し、振れ止めの向きは、下向き以外の場合もある。
但し、振れ止めを使用しない場合もある。

図9 垂直断面図(間柱を独立配置とする場合)



但し、振れ止めの向きは、下向き以外の場合もある。
但し、振れ止めを使用しない場合もある。

図10 垂直断面図(間柱を独立配置とし、敷目板を使用する場合)



但し、振れ止めの向きは、下向き以外の場合もある。
但し、振れ止めを使用しない場合もある。

図11 垂直断面図(間柱を共通配置とし、敷目板を千鳥に配置する場合)

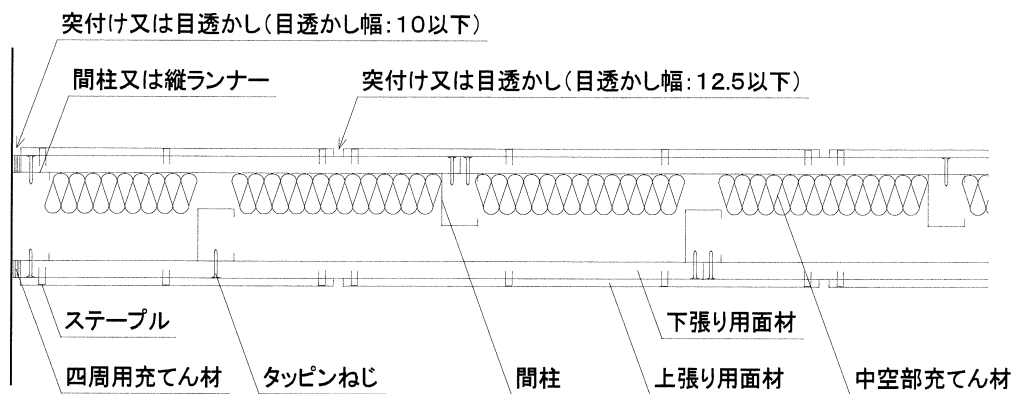


図12 水平端部詳細図(間柱を千鳥配置とし、端部を共通にする場合)

(単位：mm)

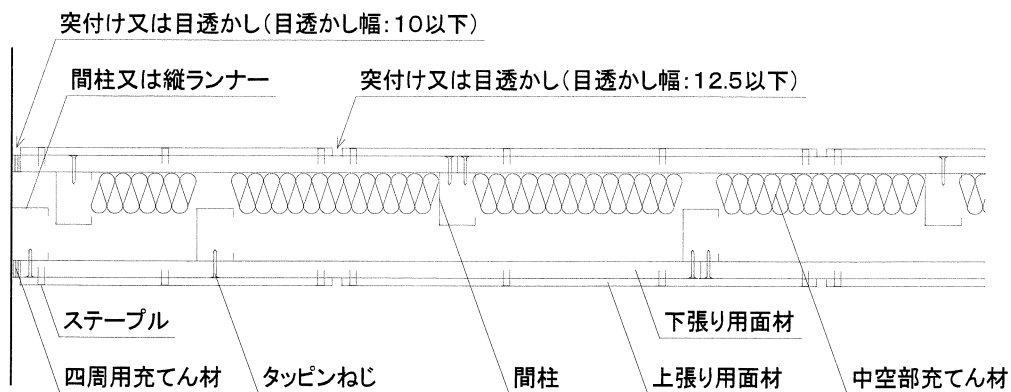


図13 水平端部詳細図(間柱を千鳥配置とし、端部を独立にする場合)

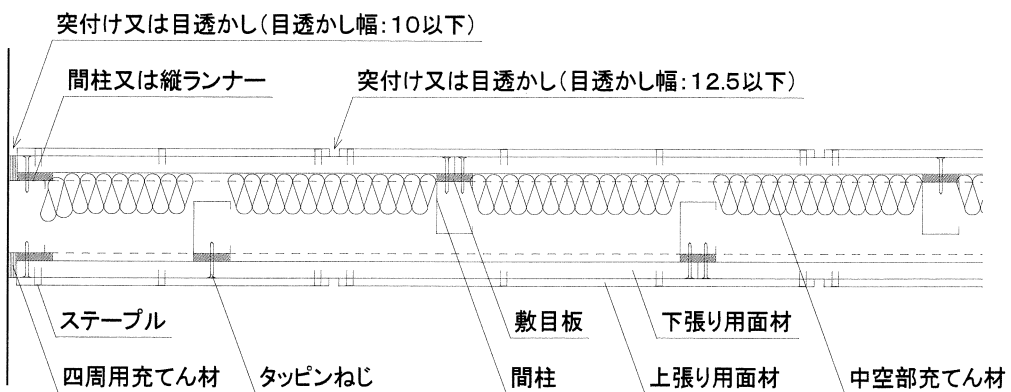


図14 水平端部詳細図(間柱を千鳥配置とし、敷目板を使用した上で、端部を共通にする場合)

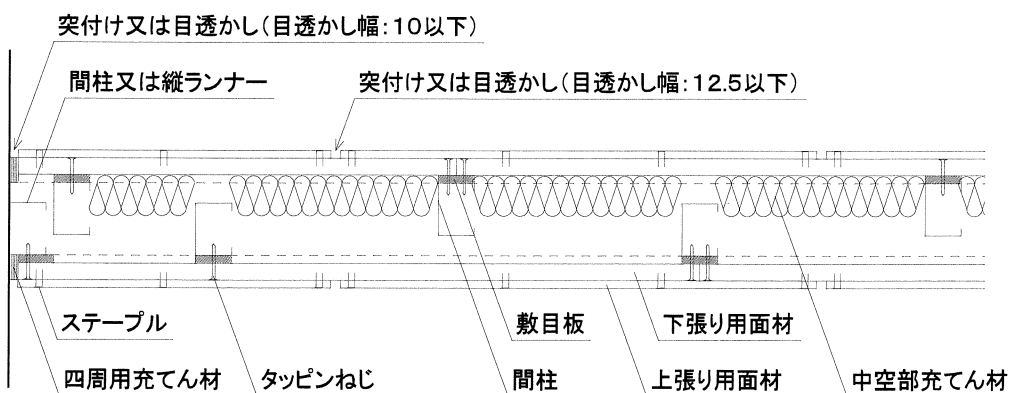
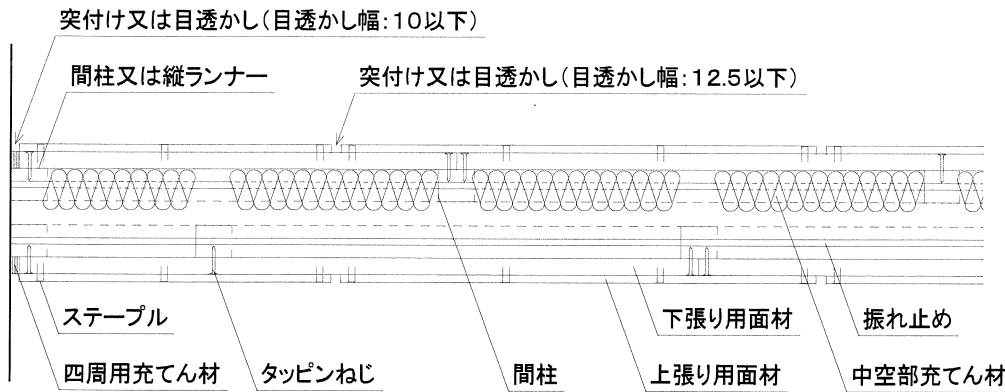


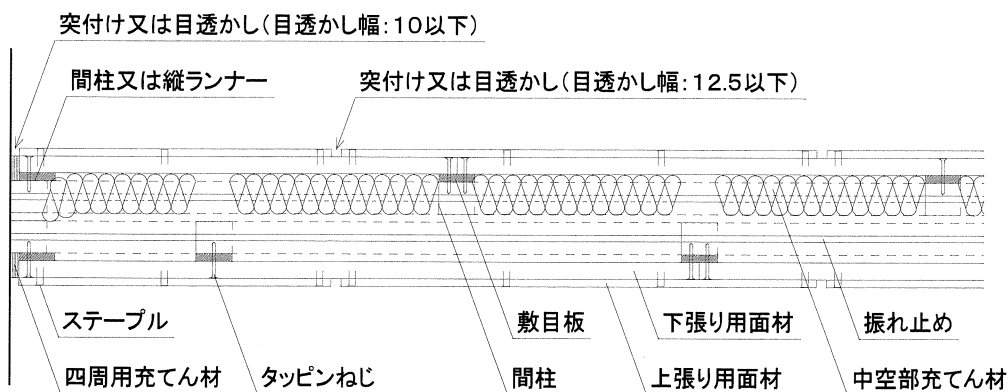
図15 水平端部詳細図(間柱を千鳥配置とし、敷目板を使用した上で、端部を独立にする場合)

(単位：mm)



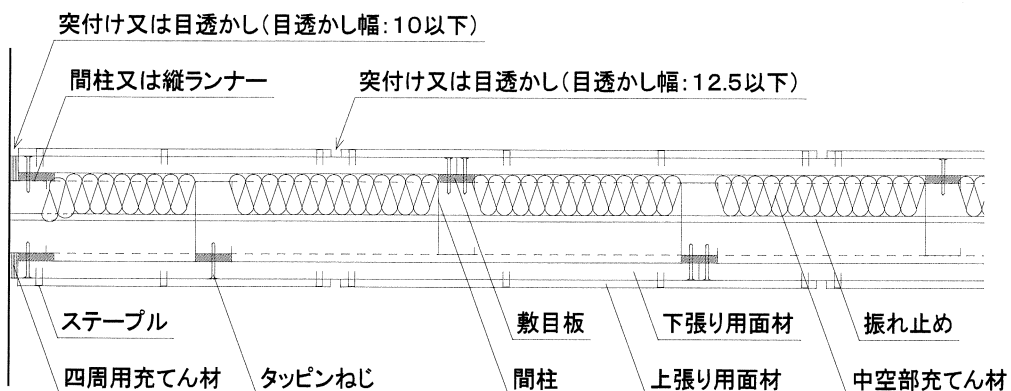
但し、振れ止めを使用しない場合もある。

図16 水平端部詳細図(間柱を独立配置とする場合)



但し、振れ止めを使用しない場合もある。

図17 水平端部詳細図(間柱を独立配置とし、敷目板を使用する場合)



但し、振れ止めを使用しない場合もある。

図18 水平端部詳細図(間柱を共通配置とし、敷目板を千鳥に配置する場合)

(単位：mm)

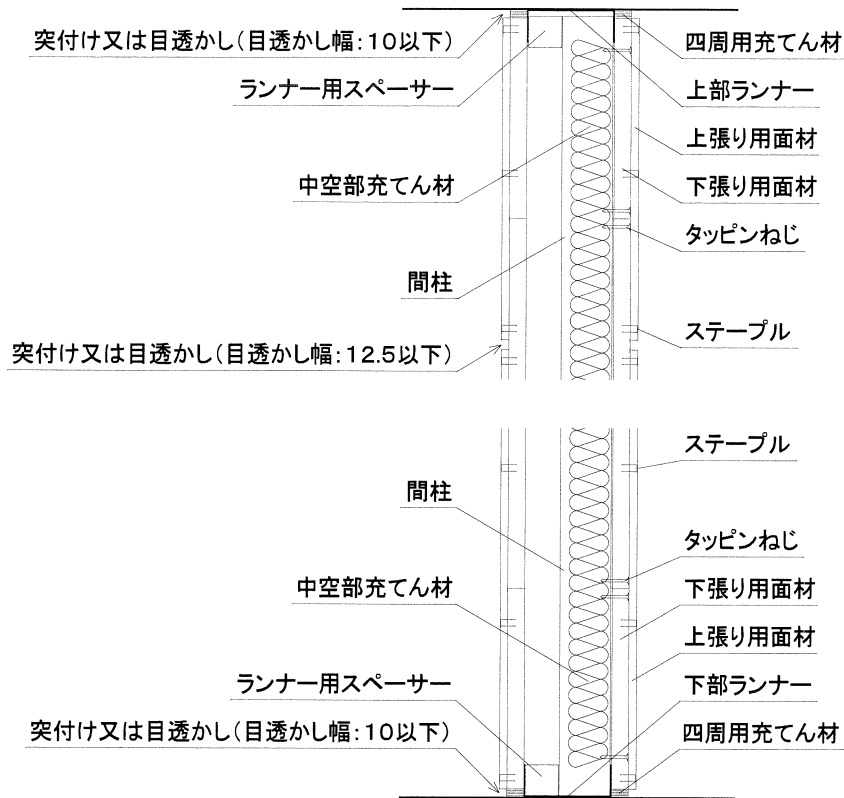


図19 上下端部詳細図(間柱を千鳥配置とする場合)

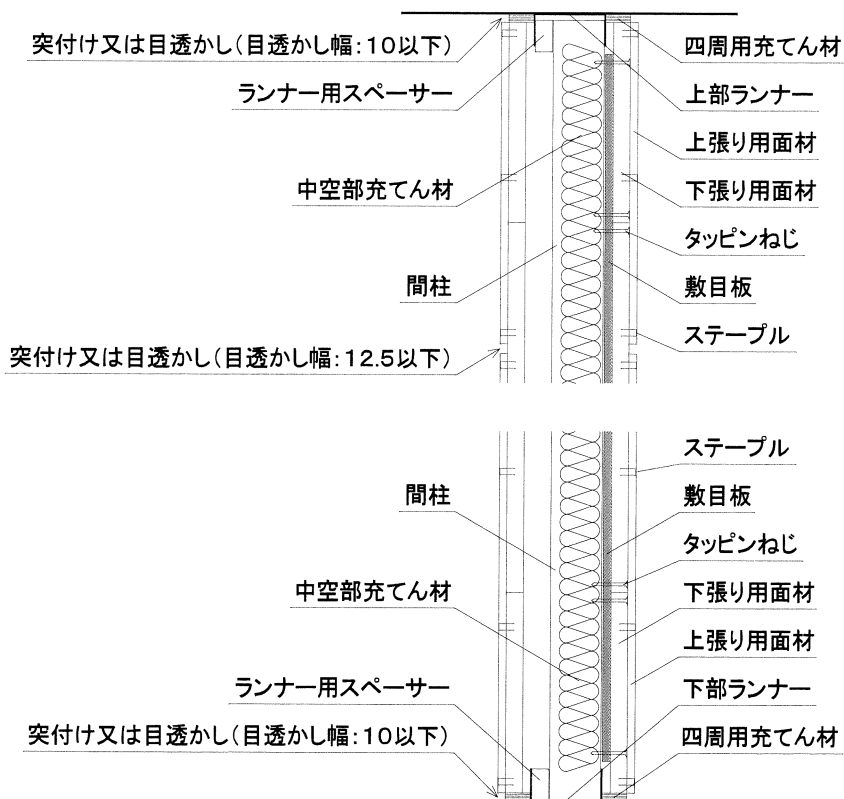


図20 上下端部詳細図(間柱を千鳥配置とし、敷目板を使用する場合)

(単位：mm)

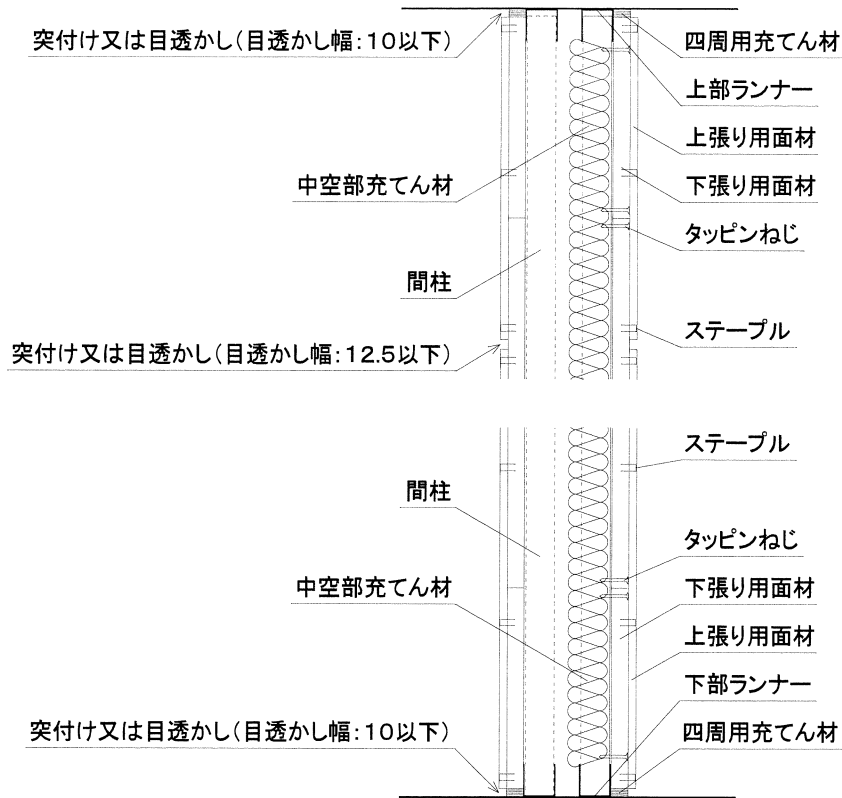


図21 上下端部詳細図(間柱を独立配置とする場合)

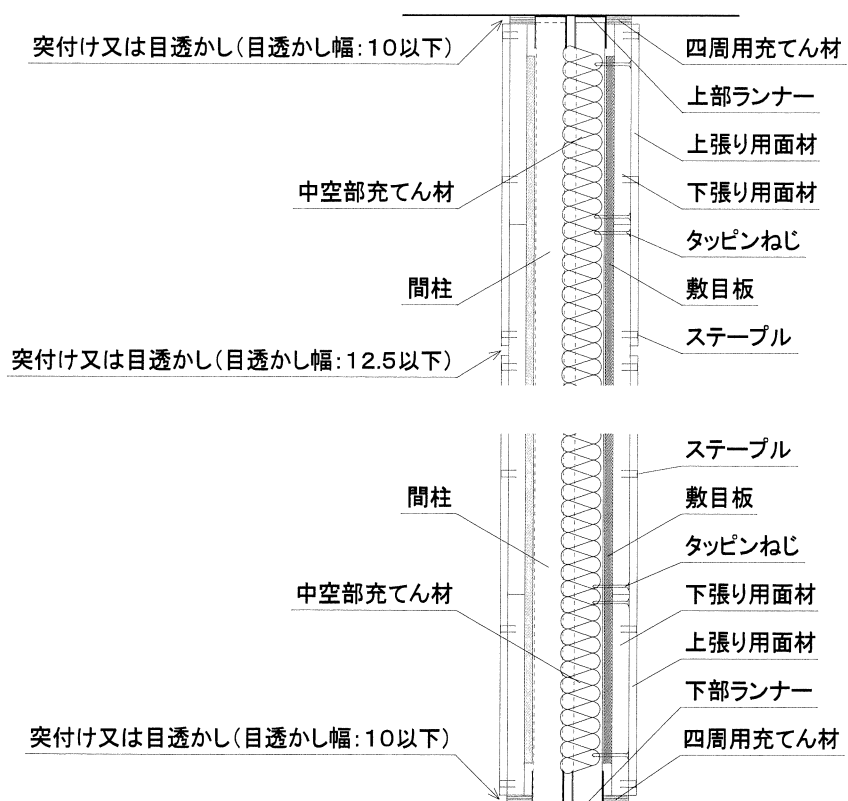


図22 上下端部詳細図(間柱を独立配置とし、敷目板を使用する場合)

(単位 : mm)

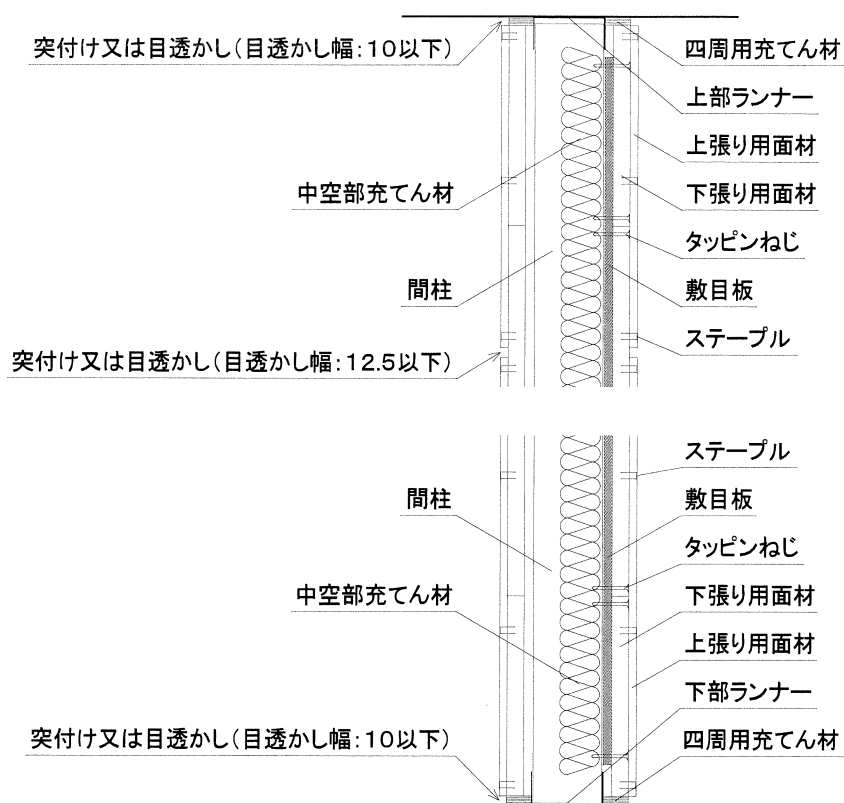


図23 上下端部詳細図(間柱を共通配置とし、敷目板を千鳥に配置する場合)

6. 施工条件

1) 上部・下部ランナーの取付け

間仕切壁を設置する所定の位置に、墨出しを行う。

上部・下部ランナーは、予め現場の寸法に合わせて切断し、鋼製下地には、直に又はランナー受け金具等を介して、ねじ、溶接又はボルト等にて、コンクリート下地等には、ランナー固定金物等にて、それぞれ1000mm以下の間隔で取付ける。

尚、必要に応じて、上部・下部ランナーに、きしみ音防止材を取付けても良い。

2) 間柱又は縦ランナーの取付け

予め現場の寸法に合わせて切断する。間柱を千鳥配置とする場合は、上部・下部ランナーと間柱との隙間にランナー用スペーサーを介して、片側606mm以下の間隔で、反対側の間柱と接触しないように、千鳥配置に取付ける。独立配置とする場合は、各々の上部・下部ランナーに606mm以下の間隔で取付け、共通配置とする場合は、上部・下部ランナーに303mm以下の間隔で取付ける。壁端部は、間柱又は縦ランナーを上部・下部ランナーに取付ける。間柱の間隔又は間柱と縦ランナーの間隔は、10mmまでの許容を適用することができる。

尚、必要に応じて、間柱又は縦ランナーに、間柱用スペーサーを挿入しても良い。

尚、必要に応じて、間柱、縦ランナー、ランナー用スペーサー又は間柱用スペーサーに、きしみ音防止材を取付けても良い。

3) 振れ止めの取付け(振れ止めを取付ける場合)

振れ止めは、予め現場の寸法に合わせて切断し、間柱又は縦ランナーの振れ止め用穴に装着する。

尚、必要に応じて、振れ止めに、きしみ音防止材を取付けても良い。

4) 緩衝材の取付け(緩衝材を取付ける場合)

緩衝材は、予め現場の寸法に合わせて切断し、テープ又は接着剤等を用いて、間柱又は縦ランナーの下張り用面材が取付けられていない面に必要な長さで取付ける。

尚、緩衝材を間柱又は縦ランナーと下張り用面材又は補強材の間、間柱と間柱の間又は縦ランナーと縦ランナーの間等の空間に取付ける場合は、緩衝材の厚さは、その空間の寸法(図24と図25の場合 寸法A)以下とする。

・緩衝材の取付け例

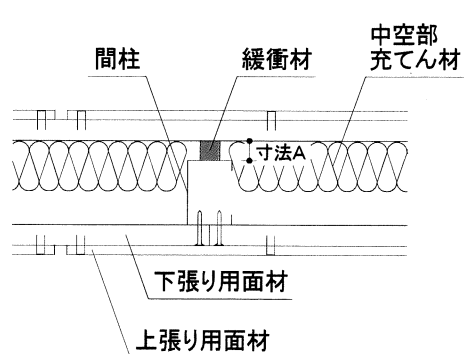


図24 緩衝材を間柱と下張り用面材の間に取付ける場合

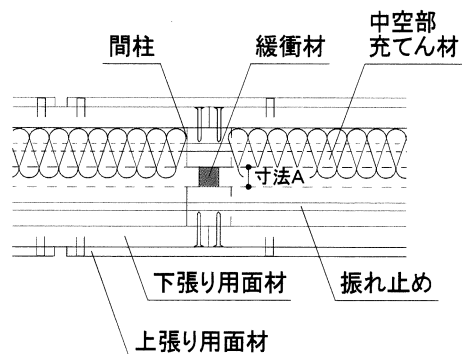


図25 緩衝材を間柱と間柱の間に取付ける場合

5) 補強材の取付け(補強材を間柱、縦ランナー、上部ランナー又は下部ランナーと敷目板又は下張り用面材の間に取付ける場合)

補強材は、予め現場の寸法に合わせて切断し、タッピンねじ、接着剤、テープ又はリベットを用いて間柱、縦ランナー、上部ランナー又は下部ランナーに仮留めする。この時、補強材は壁の片側又は両側に取付けることができる。但し、補強材の面積は、壁の面積の50%以下とする。

尚、必要に応じて、補強材に、きしみ音防止材を取付けても良い。

6) 敷目板の取付け(敷目板を取付ける場合)

敷目板は、予め現場の寸法に合わせて切断し、タッピンねじ、テープ、接着剤又はシーリング材を用いて間柱又は縦ランナーに仮留めする。また、上部ランナー又は下部ランナーに敷目板を取付ける場合は、同様にタッピンねじ、テープ、接着剤又はシーリング材を用いて仮留めする。

また、間柱を共通配置とする場合は、必ず敷目板を千鳥配置に仮留めする。

7) 補強材の取付け(補強材を敷目板と下張り用面材の間に取付ける場合)

補強材は、予め現場の寸法に合わせて切断し、敷目板と下張り用面材の間にタッピンねじ、接着剤又はテープを用いて仮留めする。この時、補強材は壁の片側又は両側に取付けることができる。但し、補強材の面積は、壁の面積の50%以下とする。

尚、必要に応じて、補強材に、きしみ音防止材を取付けても良い。

8) 片面の下張り用面材の取付け

下張り用面材は、予め現場の寸法に合わせて切断し、縦又は横張りにして、タッピンねじを用いて、間隔300mm以下で、間柱又は縦ランナーに取付ける。尚、上張り用面材をタッピンねじで取付ける場合は、下張り用面材は、タッピンねじを用いて、間隔910mm以下で、間柱又は縦ランナーに取付ける。タッピンねじの留付け間隔は、30mmまでの許容を適用することができる。尚、目地部は、必要に応じて、四周用充てん材で処理しても良い。

9) 中空部充てん材の挿入

中空部充てん材は、予め現場の寸法に合わせて切断し、壁体中空部に挿入する。

尚、必要に応じて、中空部充てん材を下張り用面材、間柱、縦ランナー、上部ランナー又は下部ランナー等に取付けても良い。

尚、必要に応じて、中空部充てん材を間柱、縦ランナー、上部ランナー又は下部ランナーに挿入しても良い。

10) 反対側の下張り用面材の取付け

8)の手順で反対側の下張り用面材を取付ける。

11) 下張り用面材の四周取合部の処理

下張り用面材の四周取合部は、隙間のないように四周用充てん材にて充てんする。

12) 補強材の取付け(補強材を下張り用面材と上張り用面材の間に取付ける場合)

補強材は、予め現場の寸法に合わせて切断し、下張り用面材と上張り用面材の間にタッピンねじ、ステーブル、接着剤又はテープを用いて仮留めする。この時、補強材は壁の片側又は両側に取付けることができる。但し、補強材の面積は、壁の面積の50%以下とする。

尚、必要に応じて、補強材に、きしみ音防止材を取付けても良い。

13) 上張り用面材の取付け

上張り用面材は、予め現場の寸法に合わせて切断し、縦又は横張りにして、下張り用面材と目地部が重ならないようにして、タッピンねじで300mm以下の間隔にて下張り用面材を貫通して間柱又は縦ランナーに取付けるか、接着剤を付けステーブルを300mm以下の間隔で下張り用面材に取付ける。この時、必要に応じて、上記取付けに追加して、タッピンねじを間柱又は縦ランナーに取付けても良い。タッピンねじ又はステーブルの留付け間隔は、30mmまでの許容を適用することができる。

尚、壁内に補強材が取付けられている場合は、タッピンねじ、接着剤又はステーブルを補強材に取付けても良い。

尚、壁内に補強材が取付けられている場合は、補強材取付部分は接着剤とステーブルの代わりにタッピンねじ又は接着剤とタッピンねじで補強材に取付けても良い。

14) 上張り用面材の目地部及び四周取合部

(イ)上張り用面材の目地部は突付け工法又は目透かし工法とする。上張り用面材の目地部を目透かし工法とする場合は、目透かし幅を12.5mm以下とし、縦目地の目透かしの間隔を606mm以上、横目地の目透かしの間隔を1820mm以上とする。目透かしの間隔は、上張り用面材の幅の許容差を適用することができる。また、上張り用面材の四周取合部の目透かしは、目透かしの間隔の対象に当てはまらない。尚、必要に応じて、目透かしにジョイナーを接着剤、テープ又はねじ等で取付けても良い。ジョイナーの形状にはこだわらない。尚、目透かしは、必要に応じて、目透かし充てん材又は四周用充てん材で処理しても良い。尚、目地部は、必要に応じて、四周用充てん材で処理しても良い。尚、目地部は、必要に応じて、目地処理を行っても良い。

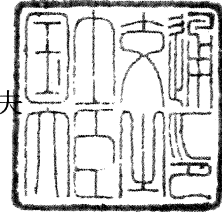
(ロ)上張り用面材の四周取合部は突付け工法又は目透かし工法とする。上張り用面材の四周取合部を目透かし工法とする場合は、目透かし幅を10mm以下とする。尚、必要に応じて、目透かしにジョイナーを接着剤、テープ又はねじ等で取付けても良い。ジョイナーの形状にはこだわらない。尚、目透かしは、必要に応じて、目透かし充てん材又は四周用充てん材で処理しても良い。尚、四周取合部は、必要に応じて、四周用充てん材で処理しても良い。尚、四周取合部は、必要に応じて、目地処理を行っても良い。

認定書

国住参建第 1183 号
令和 5 年 7 月 12 日

吉野石膏株式会社
代表取締役 須藤 永作 様

国土交通大臣 齊藤 鉄夫



下記の構造方法等については、建築基準法第 68 条の 25 第 1 項（同法第 88 条第 1 項において準用する場合を含む。）の規定に基づき、同法第 30 条第 1 項第一号及び同法施行令第 22 条の 3 第 1 項（界壁の遮音構造）の規定に適合するものであることを認める。

記

1. 認定番号
SOI-0237-1
2. 認定をした構造方法等の名称
グラスウール充てん／両面両面ボード用原紙張／ガラス繊維混入せっこう板・強化せっこうボード張／軽量鉄骨下地（千鳥）間仕切壁
3. 認定をした構造方法等の内容
別添の通り

（注意）この認定書は、大切に保存しておいてください。

別 添

1. 構造名

グラスウール充てん／両面両面ボード用原紙張/ガラス繊維混入せっこう板・強化せっこうボード張/
軽量鉄骨下地（千鳥）間仕切壁

2. 寸法と面密度

表1に仕様の寸法と面密度を示す。

表1 仕様の寸法と面密度

(単位：mm)

項目	仕様
壁厚	161以上(中空部 100～150)
面密度(一般断面)	54.14kg/m ² 以上

3. 主構成材料

表2に仕様の主構成材料を示す。

表2 仕様の主構成材料

(単位：mm)

項目	仕様
上張り用面材	両面ボード用原紙張/ガラス繊維混入せっこう板 (国土交通大臣認定不燃材料 NM-9645) 幅 : 455(0、-3)～1210(0、-3) 長さ : 455(+3、0)～4500(+3、0) 厚さ : 9.5(±0.5)、12.5(±0.5)、15(±0.5) 面密度 : 12.35(-1.23)kg/m ² 以上 端部の形状 : スクエア、ベベル、テーパ 普通硬質せっこうボード (JIS A 6901(GB-R-H)) 幅 : 455(0、-3)～1210(0、-3) 長さ : 455(+3、0)～4500(+3、0) 厚さ : 9.5(+0.5、0)、12.5(+0.5、0)、15(+0.5、0) 面密度 : 11.12kg/m ² 以上 端部の形状 : スクエア、ベベル、テーパ
下張り用面材	強化せっこうボード (国土交通大臣認定不燃材料 NM-8615) 幅 : 455(0、-3)～1210(0、-3) 長さ : 455(+3、0)～4500(+3、0) 厚さ : 21(±0.5)、25(±0.5) 面密度 : 15.75kg/m ² 以上 端部の形状 : スクエア、ベベル、テーパ

つづく

つづき

<p>下張り用面材 (つづき)</p>	<p>両面ボード用原紙張/せっこう板 (国土交通大臣認定不燃材料 NM-9363) 幅 : 455(0、-3)~1210(0、-3) 長さ : 910(+3、0)~4000(+3、0) 厚さ : 21(±0.5)、25(±0.5) 面密度 : 15.75kg/m²以上 端部の形状 : スクエア、ベベル、テーパ</p> <p>両面薬剤処理ボード用原紙張/せっこう板 (国土交通大臣認定不燃材料 NM-1498) 幅 : 455(0、-3)~1210(0、-3) 長さ : 455(+3、0)~4500(+3、0) 厚さ : 21(±0.5) 面密度 : 15.75kg/m²以上 端部の形状 : スクエア、ベベル、テーパ</p> <p>両面薬剤処理ボード用原紙張/せっこう板 (国土交通大臣認定不燃材料 NM-1498-1) 幅 : 455(0、-3)~1210(0、-3) 長さ : 455(+3、0)~4500(+3、0) 厚さ : 21(-0.5)~25(+0.5) 面密度 : 15.75kg/m²以上 端部の形状 : スクエア、ベベル、テーパ</p> <p>ボード用原紙張せっこう板 (国土交通大臣認定不燃材料 NM-4378) 幅 : 455(0、-3)~1210(0、-3) 長さ : 455(+3、0)~4500(+3、0) 厚さ : 21(-2.1)~25(+2.5) 面密度 : 17.85(-1.79)kg/m²以上 端部の形状 : スクエア、ベベル、テーパ</p> <p>ガラス繊維不織布入せっこう板 (国土交通大臣認定不燃材料 NM-9354) 幅 : 455(0、-3)~1210(0、-3) 長さ : 455(+3、0)~4500(+3、0) 厚さ : 25(±0.5) 面密度 : 27.5(±2.75)kg/m² 端部の形状 : スクエア、ベベル、テーパ</p> <p>ガラス繊維不織布入/せっこう板 (国土交通大臣認定不燃材料 NM-2286) 幅 : 455(0、-3)~1210(0、-3) 長さ : 455(+3、0)~4500(+3、0) 厚さ : 21(-2.1)~25(+2.5) 面密度 : 18.56(-1.86)kg/m²以上 端部の形状 : スクエア、ベベル、テーパ</p>
-------------------------	---

つづく

つづき

下張り用面材 (つづき)	強化せっこうボード (JIS A 6901(GB-F)) 幅 : 455(0、-3)~1210(0、-3) 長さ : 455(+3、0)~4500(+3、0) 厚さ : 21(+0.5、0)、25(+0.5、0) 面密度 : 15.8kg/m ² 以上 端部の形状 : スクエア、ベベル、テーパ
上部、下部ランナー	□-20~152×20~75×0.4~0.8 □-20~152×20~75×20~75×0.4~0.8 L-20~152×30~75×0.4~0.8 防錆処理を施したものの。 上記の数値は、公称寸法、基準寸法、表示寸法又は呼び寸法である。
縦ランナー	□-20~150×32~75×0.4~0.8 □-20~150×20~180×0.4~0.8 防錆処理を施したものの。 上記の数値は、公称寸法、基準寸法、表示寸法又は呼び寸法である。
間柱	□-40~149×35~75×0.4~1.6 □-20~149×20~180×0.4~1.6 防錆処理を施したものの。 上記の数値は、公称寸法、基準寸法、表示寸法又は呼び寸法である。
中空部充てん材	グラスウール (国土交通大臣認定不燃材料 NM-8605)、(国土交通大臣認定不燃材料 NM-3847)、 (国土交通大臣認定不燃材料 NM-3469)、(国土交通大臣認定不燃材料 NM-3470)、 (国土交通大臣認定不燃材料 NM-2218)、 (JIS A 6301)、(JIS A 9504)又は(JIS A 9521) 厚さ : 50(-5)以上 面密度 : 0.4kg/m ² 以上 ロックウール (国土交通大臣認定不燃材料 NM-8600)、(国土交通大臣認定不燃材料 NM-8602)、 (JIS A 6301)、(JIS A 9504)又は(JIS A 9521) 厚さ : 50(-5)以上 面密度 : 0.4kg/m ² 以上

4. 副構成材料

表3に仕様の副構成材料を示す。

表3 仕様の副構成材料

(単位：mm)

項目	仕様
ランナー固定金物	打込みピン、打込み鋸、バッファーピン、くぎ、ねじ又はボルト等
タッピンねじ	上張り用面材取付け用 (間柱又は縦ランナーに取付ける場合) φ3.5以上×40以上 上張り用面材取付け用 (補強材に取付ける場合) φ3.0以上×20以上 下張り用面材取付け用 φ3.5以上×32以上 補強材仮留め用 φ2.0以上×10以上 敷目板仮留め用 φ2.0以上×10以上
リベット	補強材仮留め用 φ2.0以上
ステーブル	上張り用面材取付け用 幅4以上×長さ19以上 補強材仮留め用 幅4以上×長さ10以上
振れ止め	□-15~80×5~30×0.4~1.6 □-15~80×5~30×0.4~1.6 防錆処理を施したもの。
ランナー用スペーサー	せっこうボード、強化せっこうボード、せっこう板、不燃積層せっこうボード、繊維強化セメント板、グラスウール、ロックウール、グラスファイバーフェルト、ロックウールフェルト又は鋼製等 10以上×20以上
接着剤	酢酸ビニル樹脂系、合成ゴム系、アクリル樹脂系、ポリサルファイド系、シリコーン系、ウレタン樹脂系、ポリアミド樹脂系、エポキシ樹脂系、せっこう系又は炭酸カルシウム系

つづく

つづき

敷目板	<p>せっこうボード (国土交通大臣認定不燃材料 NM-8612)、(国土交通大臣認定不燃材料 NM-8619)、 (国土交通大臣認定準不燃材料 QM-9826)、(国土交通大臣認定準不燃材料 QM-9828)、 (国土交通大臣認定不燃材料 NM-0441)又は(JIS A 6901)</p> <p>不燃積層せっこうボード (国土交通大臣認定不燃材料 NM-8613)又は(JIS A 6901)</p> <p>強化せっこうボード (国土交通大臣認定不燃材料 NM-8615)又は(JIS A 6901)</p> <p>せっこう板 (国土交通大臣認定不燃材料 NM-1498)、(国土交通大臣認定不燃材料 NM-1498-1)、 (国土交通大臣認定不燃材料 NM-9354)、(国土交通大臣認定不燃材料 NM-9363)、 (国土交通大臣認定不燃材料 NM-9364)、(国土交通大臣認定不燃材料 NM-9639)、 (国土交通大臣認定不燃材料 NM-9645)、(国土交通大臣認定不燃材料 NM-9692)、 (国土交通大臣認定不燃材料 NM-1908)、(国土交通大臣認定不燃材料 NM-2286)、 (国土交通大臣認定不燃材料 NM-1864)、(国土交通大臣認定不燃材料 NM-3722)、 (国土交通大臣認定不燃材料 NM-3690)、(国土交通大臣認定不燃材料 NM-3704)、 (国土交通大臣認定不燃材料 NM-3799)、(国土交通大臣認定不燃材料 NM-4127)、 (国土交通大臣認定不燃材料 NM-4378)、(国土交通大臣認定準不燃材料 QM-0753)、 (国土交通大臣認定準不燃材料 QM-0898)、(国土交通大臣認定準不燃材料 QM-0954-1) 又は(JIS A 6901)</p> <p>繊維強化セメント板 グラスウール 密度：10kg/m³以上 ロックウール 密度：10kg/m³以上 グラスファイバーフェルト 密度：10kg/m³以上 ロックウールフェルト 密度：10kg/m³以上 幅：20以上 厚さ：1以上</p>
補強材	<p>鋼板 厚さ：0.11～2.3</p>
間柱用スペーサー	鋼製等
ジョイナー	樹脂製、アルミニウム製、鋼製、ステンレス製、鉄製又は金属製等
目透かし充てん材	シーリング材、無機質充てん材、接着剤、テープ、ガラス繊維、AES繊維、グラスウール、ロックウール、グラスファイバーフェルト又はロックウールフェルト等

つづく

つづき

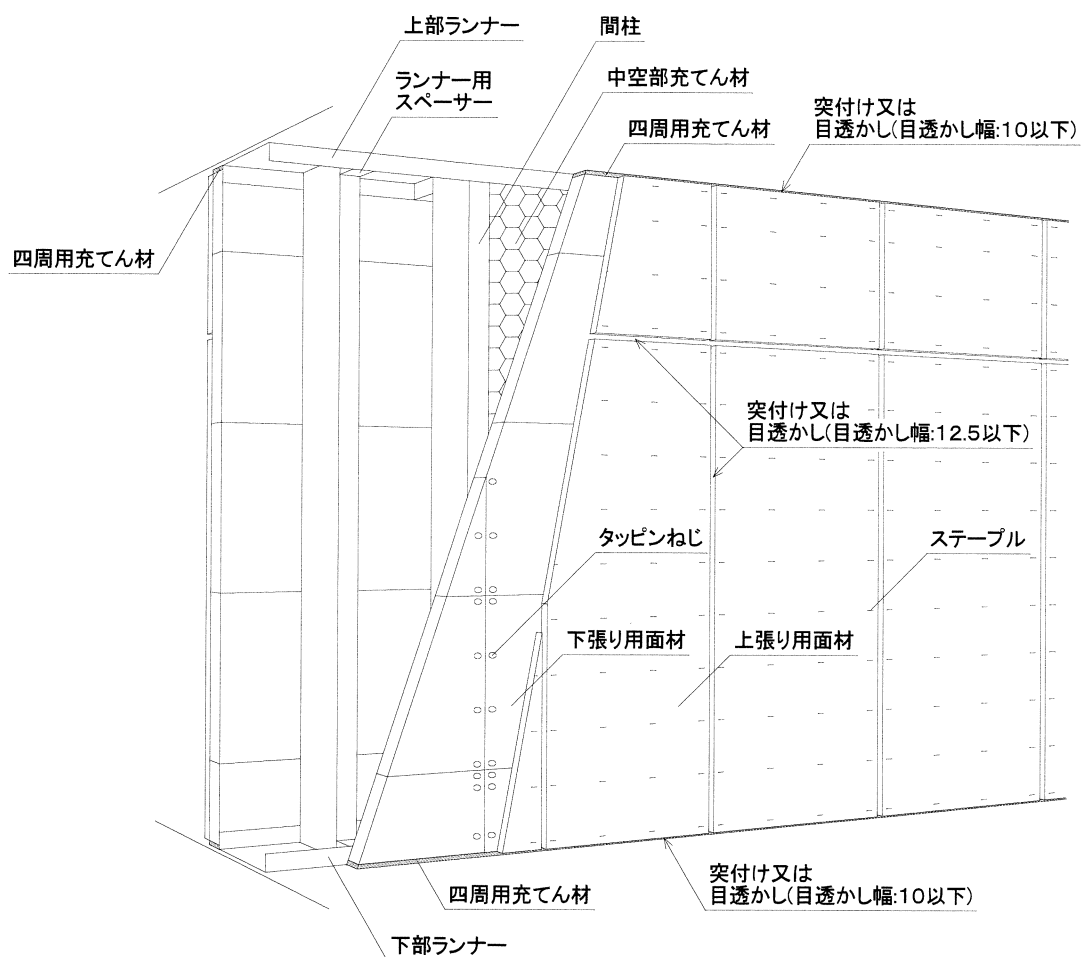
<p>四周用充てん材</p>	<p>無機質充てん材： せっこう系又は炭酸カルシウム系 ロックウールモルタル： (国土交通大臣認定不燃材料 NM-8601) ロックウール： (国土交通大臣認定不燃材料 NM-8600)、(国土交通大臣認定不燃材料 NM-8602)、 (国土交通大臣認定不燃材料 NM-2615)、(国土交通大臣認定不燃材料 NM-2780)、 (国土交通大臣認定不燃材料 NM-3009)、(国土交通大臣認定不燃材料 NM-3849)、 (国土交通大臣認定不燃材料 NM-3850)、(国土交通大臣認定不燃材料 NM-5258)、 (JIS A 6301)、(JIS A 9504)又は(JIS A 9521) シーリング材： アクリル樹脂系、ウレタン樹脂系、ポリサルファイド系、アクリルウレタン系、シリ コーン系、ポリイソブチレン系又は変成シリコーン系 ロックウールフェルト グラスウール グラスファイバーフェルト 但し、ロックウール、ロックウールフェルト、グラスウール又はグラスファイバーフ ェルトについては、無機質充てん材、ロックウールモルタル又はシーリング材と併用す ること。</p>
<p>緩衝材</p>	<p>グラスウール、ロックウール、グラスファイバーフェルト又はロックウールフェルト 幅 : 5以上 厚さ : 1以上</p>
<p>きしみ音防止材</p>	<p>テープ、シート、シーリング材、グラスウール、ロックウール、グラスファイバーフェ ルト又はロックウールフェルト等</p>

表3の仕様の数値は、公称寸法、基準寸法、表示寸法又は呼び寸法である。

5. 仕様の説明図

構造説明図を図1に、水平断面図を図2～図6に、垂直断面図を図7～図11に、水平端部詳細図を図12～図18に、上下端部詳細図を図19～図23にそれぞれ示す。

(単位：mm)



- ・下張り用面材は敷目板を介して間柱に取付けられる場合もある。

図1 構造説明図

(単位：mm)

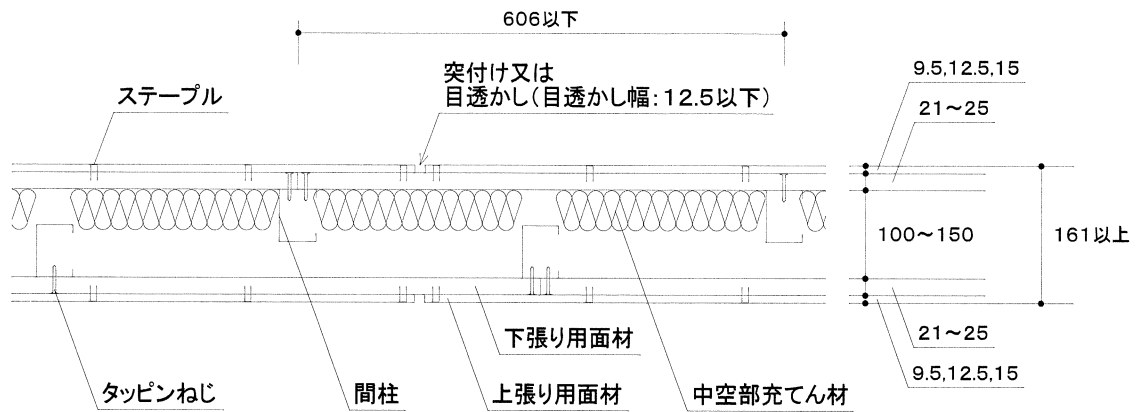


図2 水平断面図(間柱を千鳥配置とする場合)

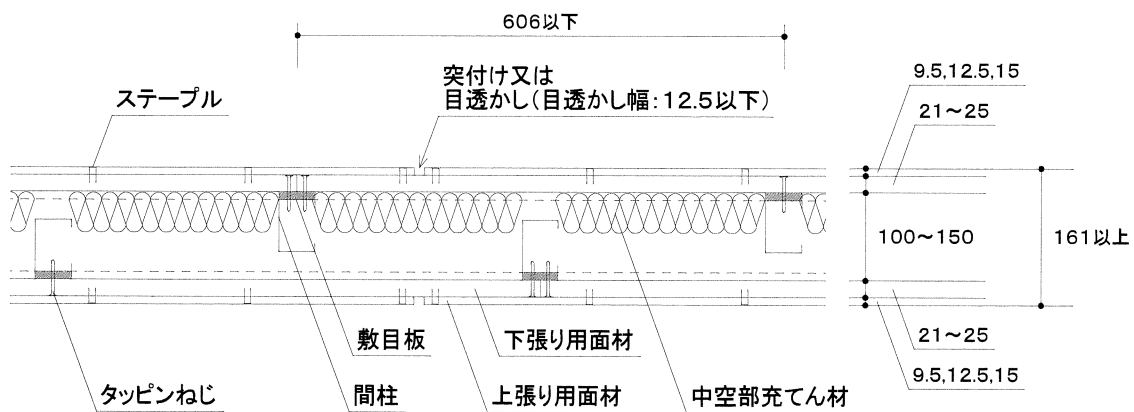
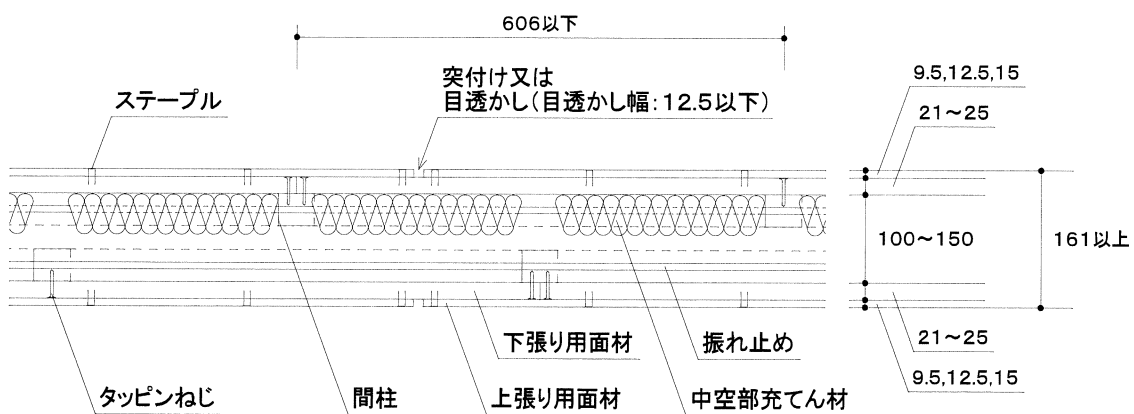


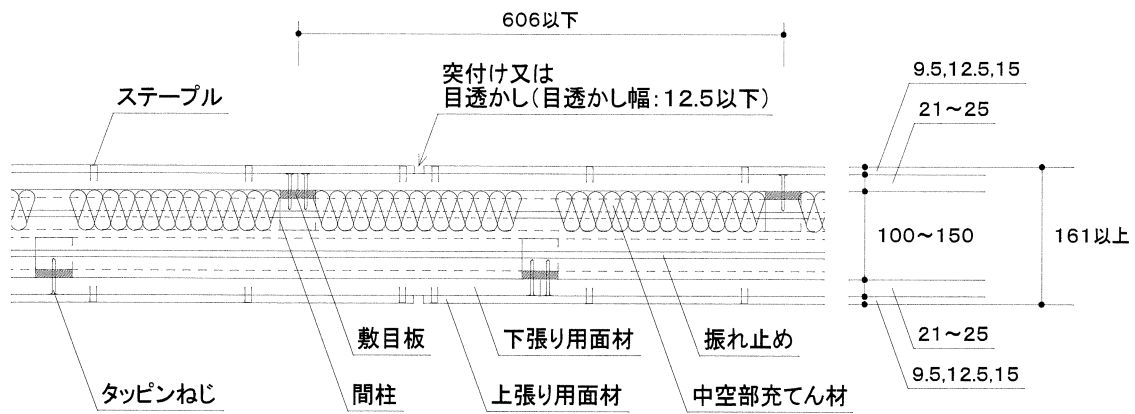
図3 水平断面図(間柱を千鳥配置とし、敷目板を使用する場合)



但し、振れ止めを使用しない場合もある。

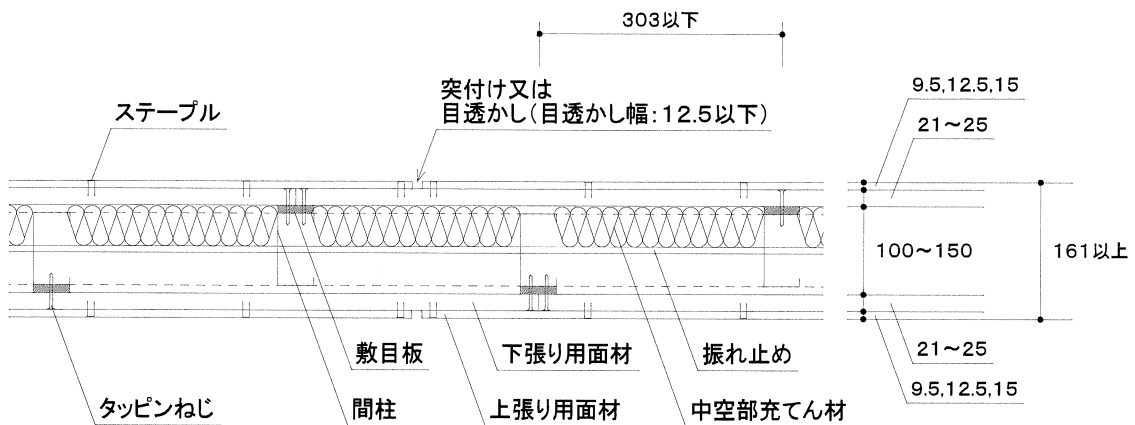
図4 水平断面図(間柱を独立配置とする場合)

(単位：mm)



但し、振れ止めを使用しない場合もある。

図5 水平断面図(間柱を独立配置とし、敷目板を使用する場合)



但し、振れ止めを使用しない場合もある。

図6 水平断面図(間柱を共通配置とし、敷目板を千鳥に配置する場合)

(単位：mm)

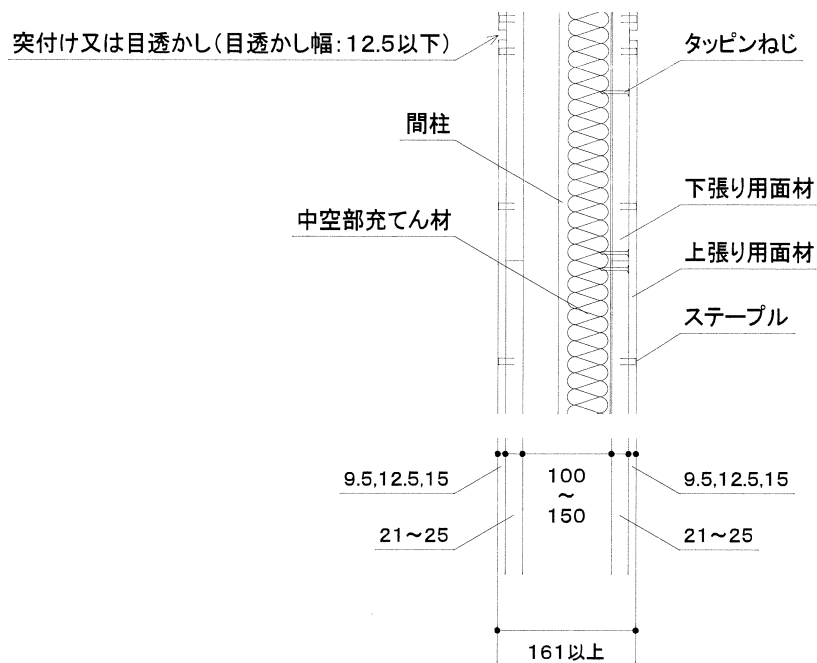


図7 垂直断面図(間柱を千鳥配置とする場合)

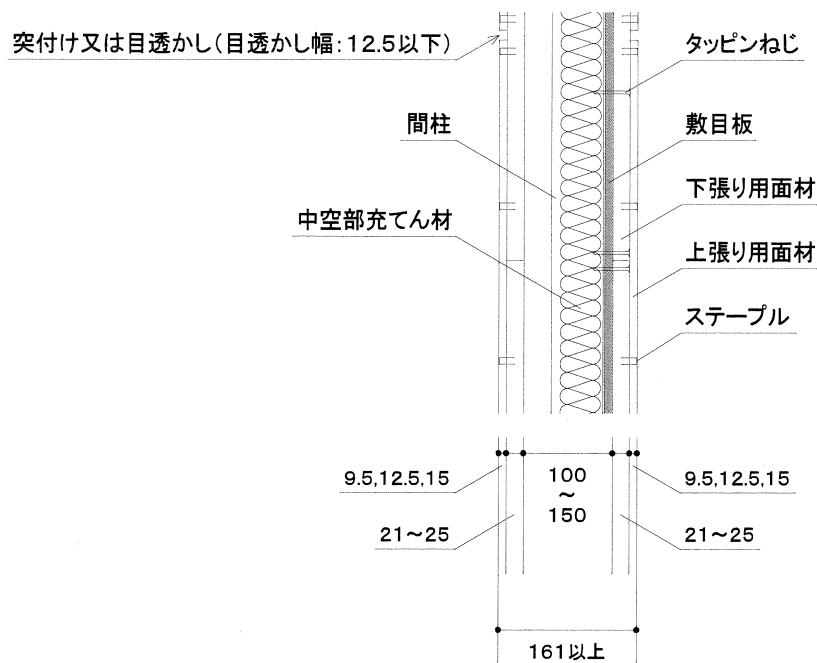
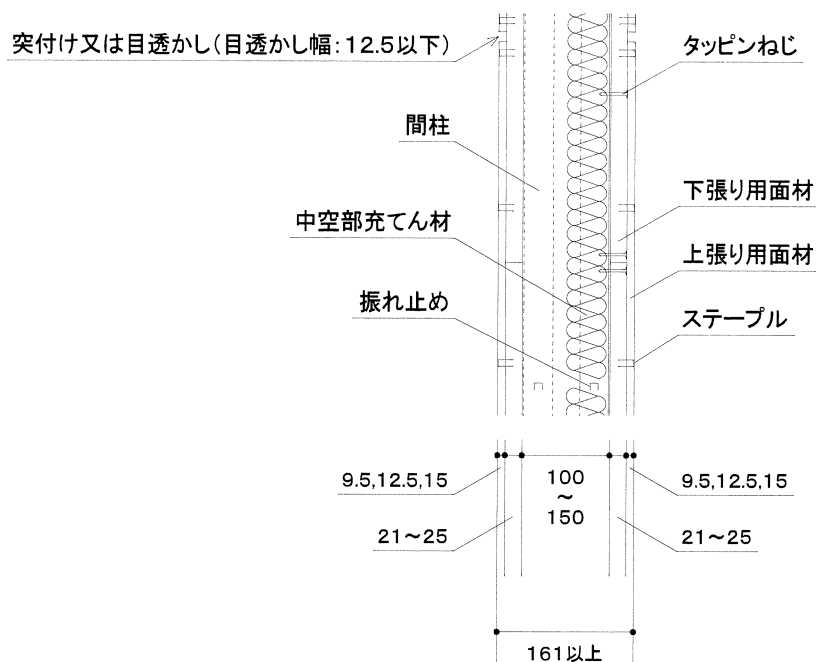


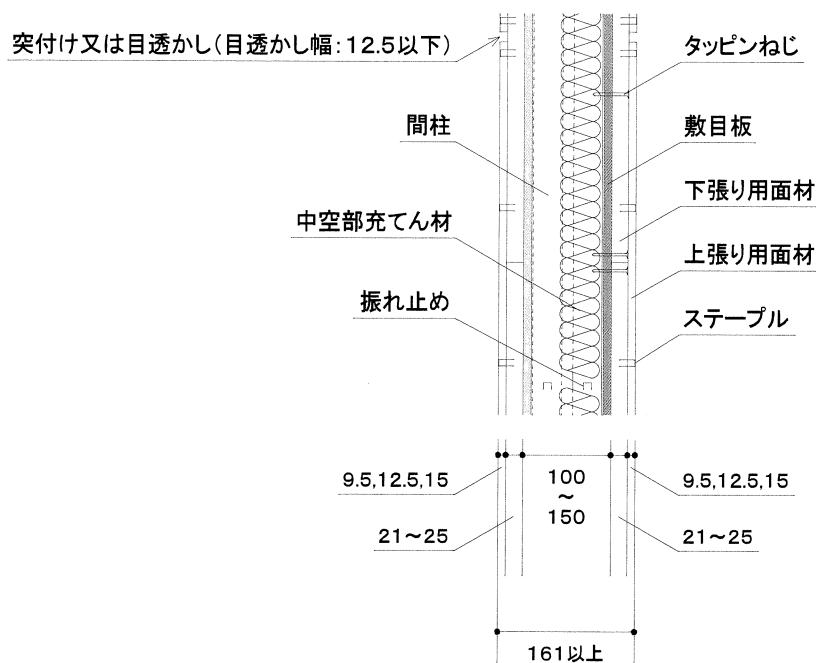
図8 垂直断面図(間柱を千鳥配置とし、敷目板を使用する場合)

(単位：mm)



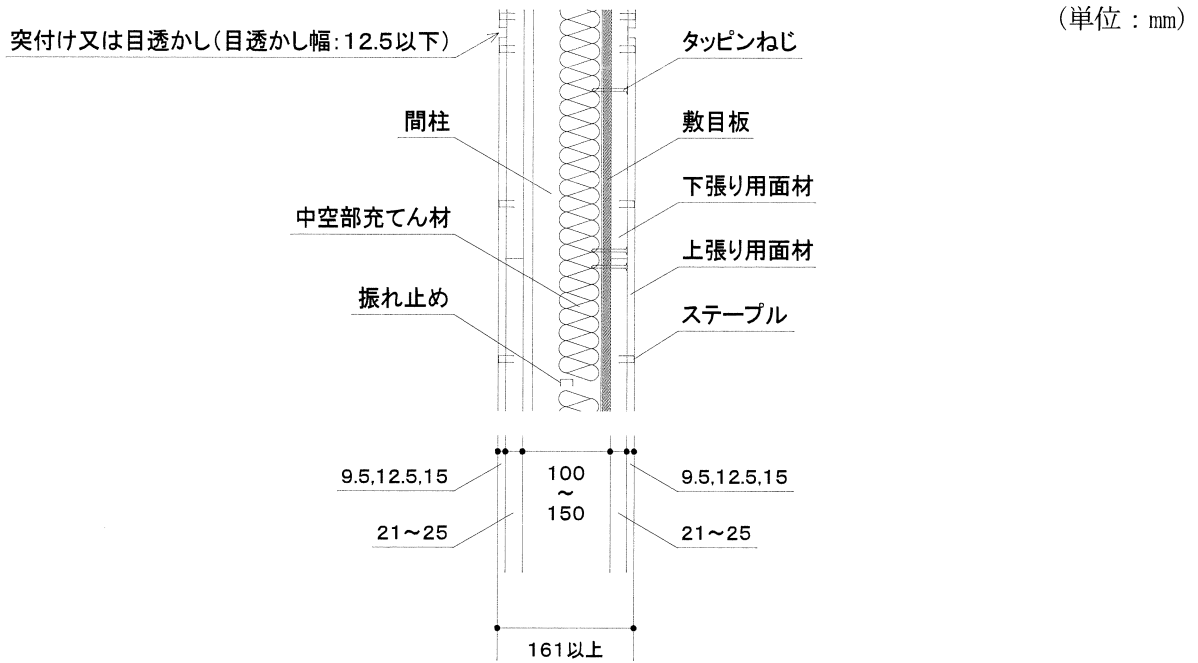
但し、振れ止めの向きは、下向き以外の場合もある。
但し、振れ止めを使用しない場合もある。

図9 垂直断面図(間柱を独立配置とする場合)



但し、振れ止めの向きは、下向き以外の場合もある。
但し、振れ止めを使用しない場合もある。

図10 垂直断面図(間柱を独立配置とし、敷目板を使用する場合)



但し、振れ止めの向きは、下向き以外の場合もある。
但し、振れ止めを使用しない場合もある。

図11 垂直断面図(間柱を共通配置とし、敷目板を千鳥に配置する場合)

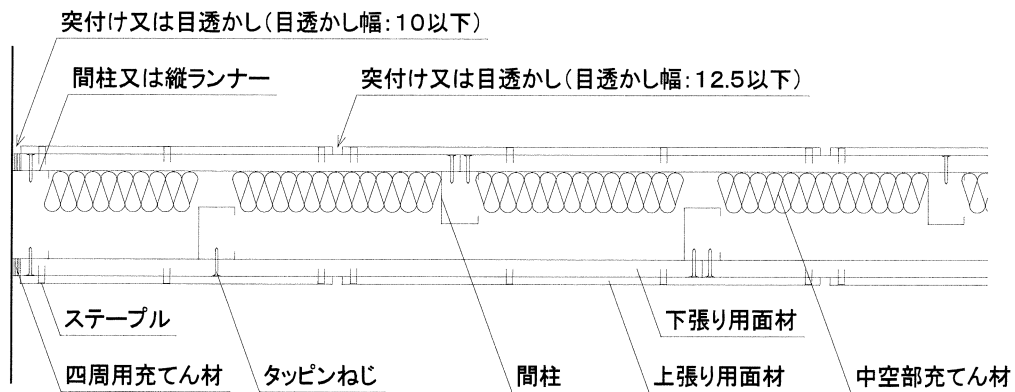


図12 水平端部詳細図(間柱を千鳥配置とし、端部を共通にする場合)

(単位：mm)

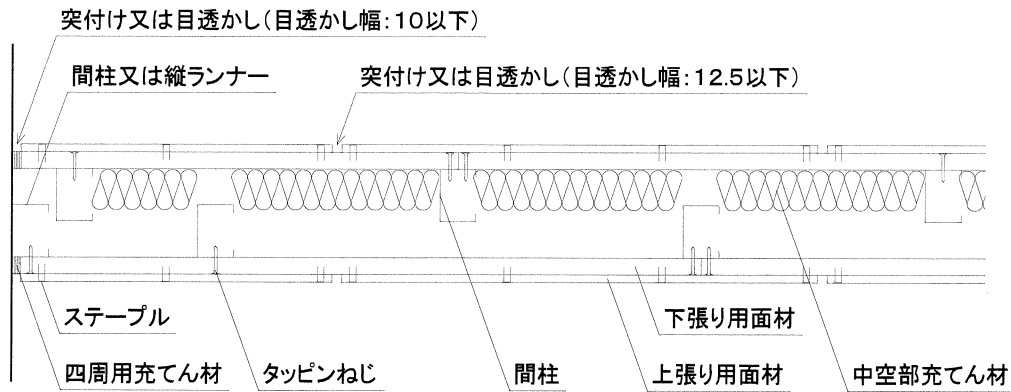


図13 水平端部詳細図(間柱を千鳥配置とし、端部を独立にする場合)

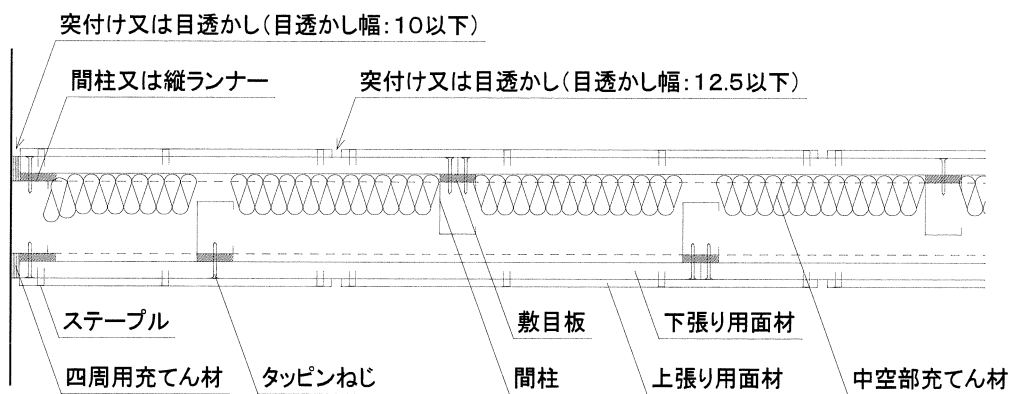


図14 水平端部詳細図(間柱を千鳥配置とし、敷目板を使用した上で、端部を共通にする場合)

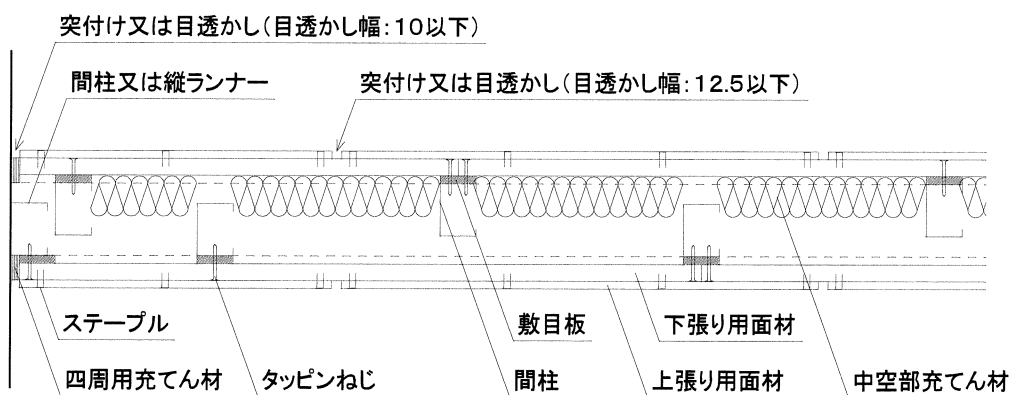
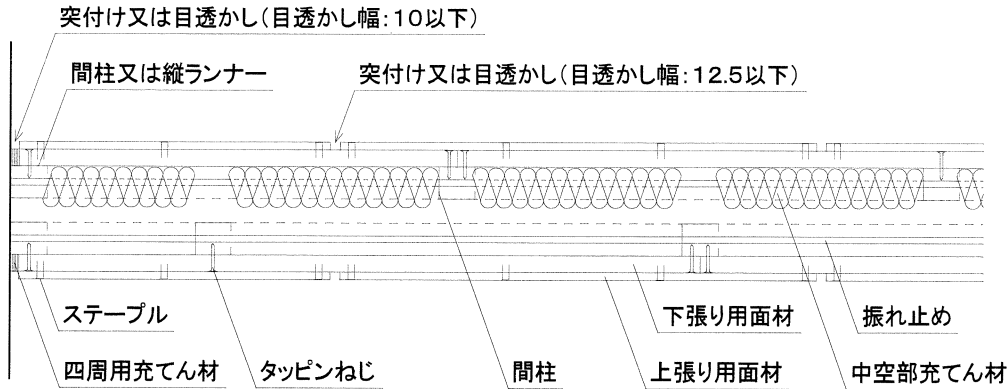


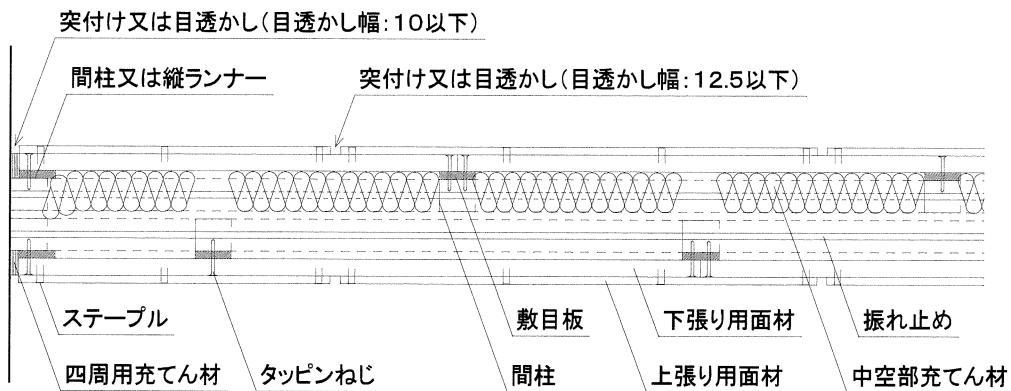
図15 水平端部詳細図(間柱を千鳥配置とし、敷目板を使用した上で、端部を独立にする場合)

(単位：mm)



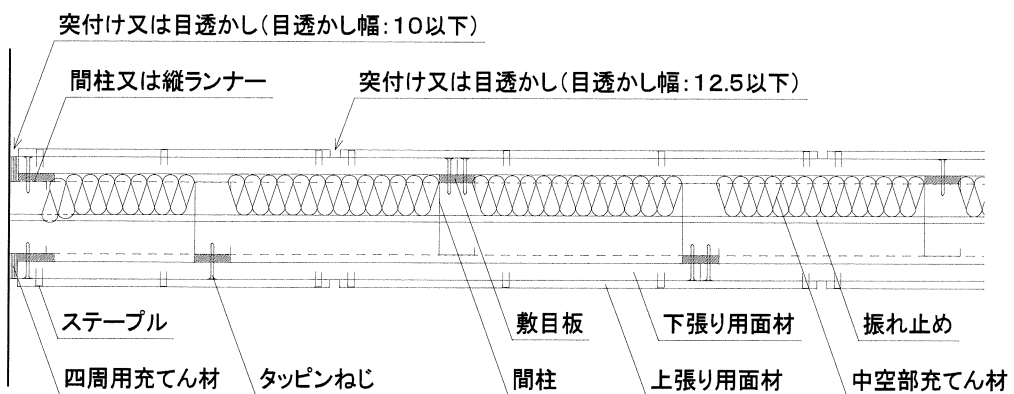
但し、振れ止めを使用しない場合もある。

図16 水平端部詳細図(間柱を独立配置とする場合)



但し、振れ止めを使用しない場合もある。

図17 水平端部詳細図(間柱を独立配置とし、敷目板を使用する場合)



但し、振れ止めを使用しない場合もある。

図18 水平端部詳細図(間柱を共通配置とし、敷目板を千鳥に配置する場合)

(単位：mm)

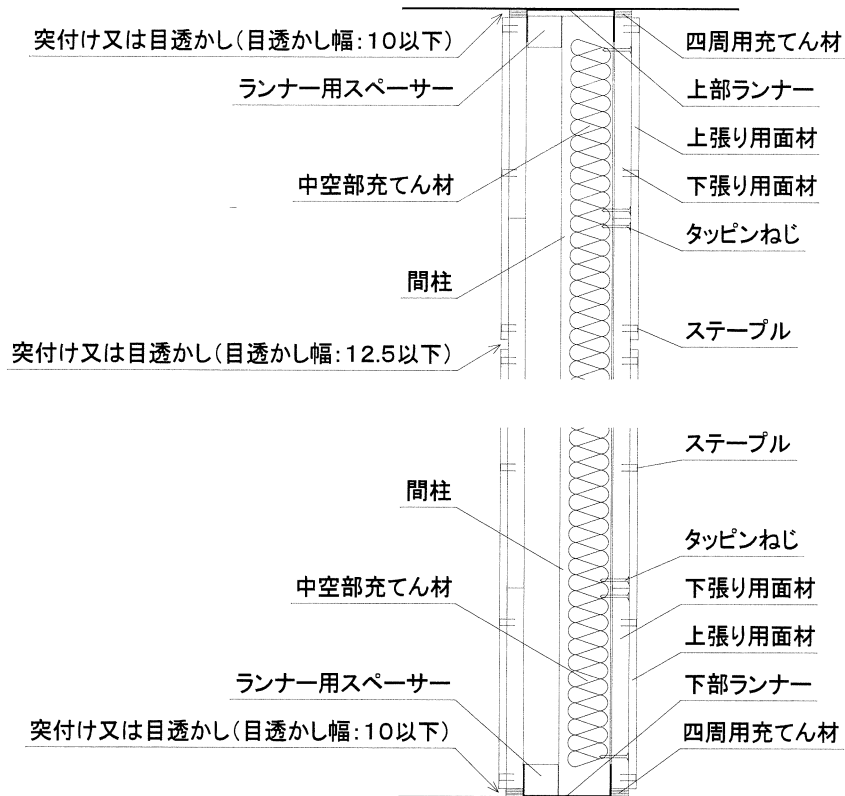


図19 上下端部詳細図(間柱を千鳥配置とする場合)

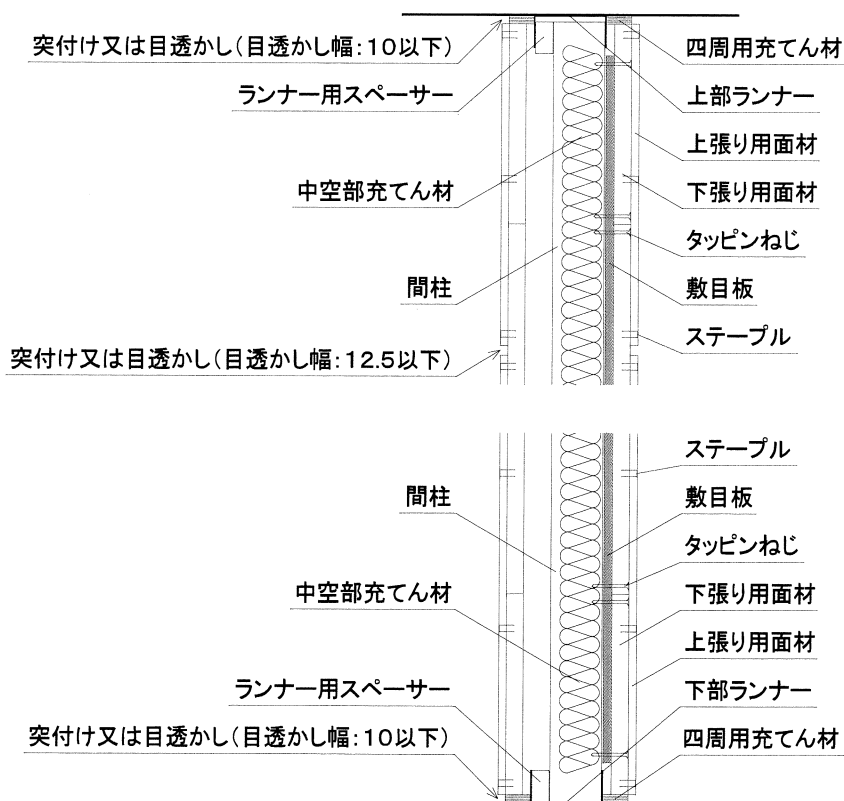


図20 上下端部詳細図(間柱を千鳥配置とし、敷目板を使用する場合)

(単位 : mm)

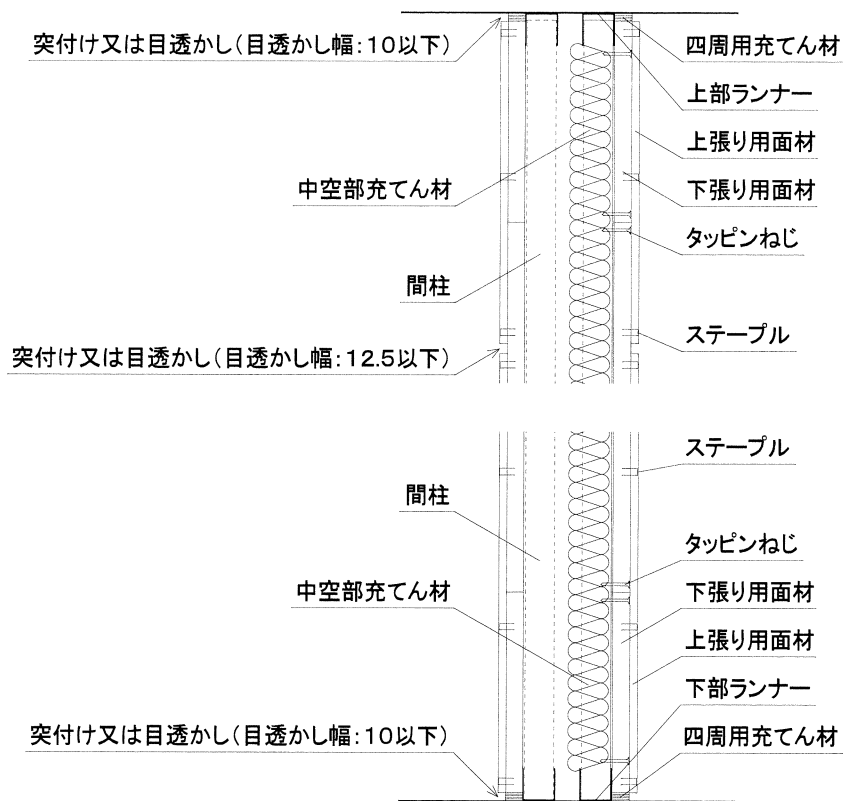


図21 上下端部詳細図(間柱を独立配置とする場合)

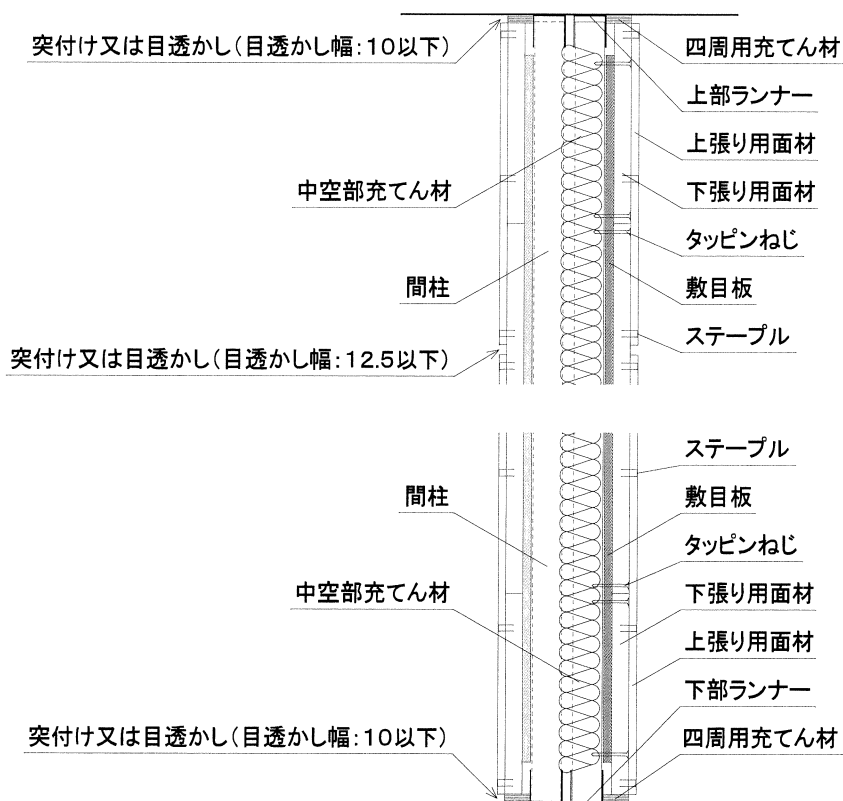


図22 上下端部詳細図(間柱を独立配置とし、敷目板を使用する場合)

(単位：mm)

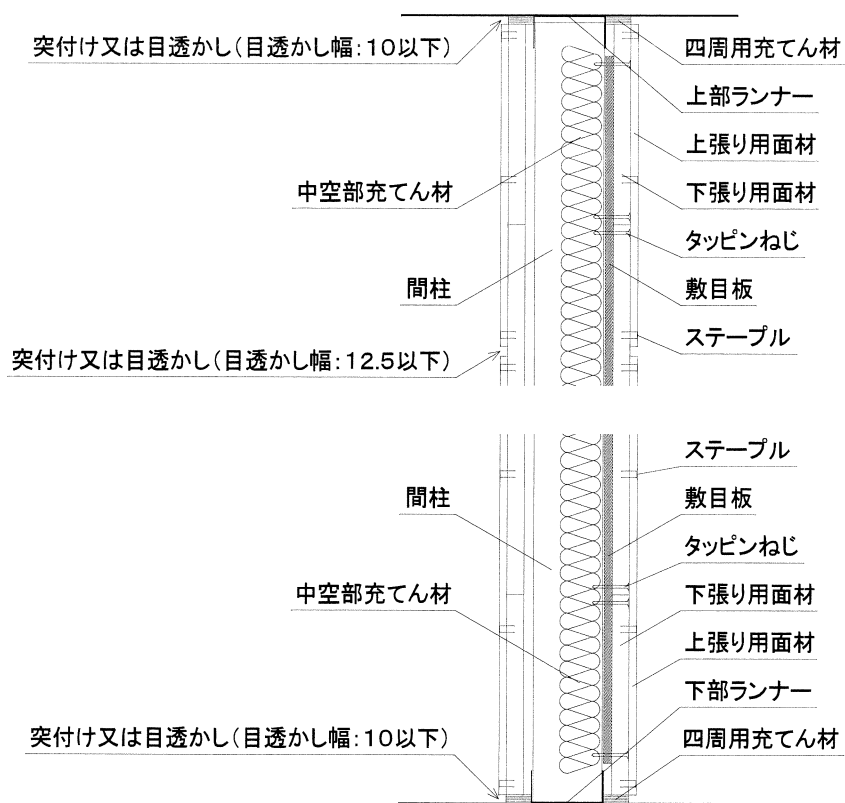


図23 上下端部詳細図(間柱を共通配置とし、敷目板を千鳥に配置する場合)

6. 施工条件

1) 上部・下部ランナーの取付け

間仕切壁を設置する所定の位置に、墨出しを行う。

上部・下部ランナーは、予め現場の寸法に合わせて切断し、鋼製下地には、直に又はランナー受け金具等を介して、ねじ、溶接又はボルト等にて、コンクリート下地等には、ランナー固定金物等にて、それぞれ1000mm以下の間隔で取付ける。

尚、必要に応じて、上部・下部ランナーに、きしみ音防止材を取付けても良い。

2) 間柱又は縦ランナーの取付け

予め現場の寸法に合わせて切断する。間柱を千鳥配置とする場合は、上部・下部ランナーと間柱との隙間にランナー用スペーサーを介して、片側606mm以下の間隔で、反対側の間柱と接触しないように、千鳥配置に取付ける。独立配置とする場合は、各々の上部・下部ランナーに606mm以下の間隔で取付け、共通配置とする場合は、上部・下部ランナーに303mm以下の間隔で取付ける。壁端部は、間柱又は縦ランナーを上部・下部ランナーに取付ける。間柱の間隔又は間柱と縦ランナーの間隔は、10mmまでの許容を適用することができる。

尚、必要に応じて、間柱又は縦ランナーに、間柱用スペーサーを挿入しても良い。

尚、必要に応じて、間柱、縦ランナー、ランナー用スペーサー又は間柱用スペーサーに、きしみ音防止材を取付けても良い。

3) 振れ止めの取付け(振れ止めを取付ける場合)

振れ止めは、予め現場の寸法に合わせて切断し、間柱又は縦ランナーの振れ止め用穴に装着する。

尚、必要に応じて、振れ止めに、きしみ音防止材を取付けても良い。

4) 緩衝材の取付け(緩衝材を取付ける場合)

緩衝材は、予め現場の寸法に合わせて切断し、テープ又は接着剤等を用いて、間柱又は縦ランナーの下張り用面材が取付けられていない面に必要な長さで取付ける。

尚、緩衝材を間柱又は縦ランナーと下張り用面材又は補強材の間、間柱と間柱の間又は縦ランナーと縦ランナーの間等の空間に取付ける場合は、緩衝材の厚さは、その空間の寸法(図24と図25の場合 寸法A)以下とする。

・緩衝材の取付け例

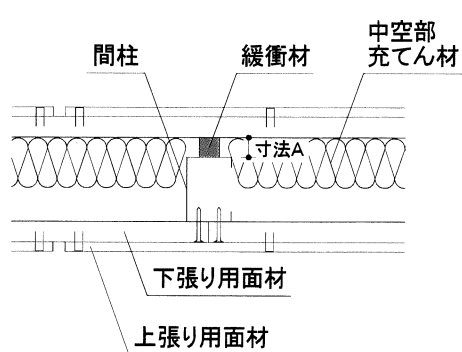


図24 緩衝材を間柱と下張り用面材の間に取付ける場合

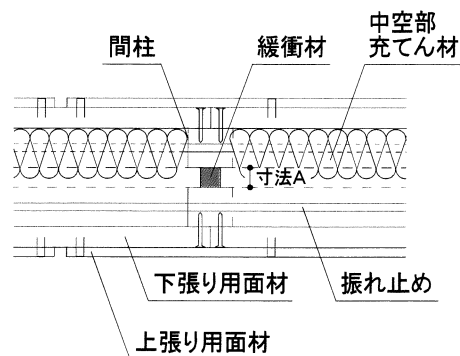


図25 緩衝材を間柱と間柱の間に取付ける場合

5) 補強材の取付け(補強材を間柱、縦ランナー、上部ランナー又は下部ランナーと敷目板又は下張り用面材の間に取付ける場合)

補強材は、予め現場の寸法に合わせて切断し、タッピンねじ、接着剤、テープ又はリベットを用いて間柱、縦ランナー、上部ランナー又は下部ランナーに仮留めする。この時、補強材は壁の片側又は両側に取付けることができる。但し、補強材の面積は、壁の面積の50%以下とする。

尚、必要に応じて、補強材に、きしみ音防止材を取付けても良い。

6) 敷目板の取付け(敷目板を取付ける場合)

敷目板は、予め現場の寸法に合わせて切断し、タッピンねじ、テープ、接着剤又はシーリング材を用いて間柱又は縦ランナーに仮留めする。また、上部ランナー又は下部ランナーに敷目板を取付ける場合は、同様にタッピンねじ、テープ、接着剤又はシーリング材を用いて仮留めする。

また、間柱を共通配置とする場合は、必ず敷目板を千鳥配置に仮留めする。

7) 補強材の取付け(補強材を敷目板と下張り用面材の間に取付ける場合)

補強材は、予め現場の寸法に合わせて切断し、敷目板と下張り用面材の間にタッピンねじ、接着剤又はテープを用いて仮留めする。この時、補強材は壁の片側又は両側に取付けることができる。但し、補強材の面積は、壁の面積の50%以下とする。

尚、必要に応じて、補強材に、きしみ音防止材を取付けても良い。

8) 片面の下張り用面材の取付け

下張り用面材は、予め現場の寸法に合わせて切断し、縦又は横張りにして、タッピンねじを用いて、間隔300mm以下で、間柱又は縦ランナーに取付ける。尚、上張り用面材をタッピンねじで取付ける場合は、下張り用面材は、タッピンねじを用いて、間隔910mm以下で、間柱又は縦ランナーに取付ける。タッピンねじの留付け間隔は、30mmまでの許容を適用することができる。尚、目地部は、必要に応じて、四周用充てん材で処理しても良い。

9) 中空部充てん材の挿入

中空部充てん材は、予め現場の寸法に合わせて切断し、壁体中空部に挿入する。

尚、必要に応じて、中空部充てん材を下張り用面材、間柱、縦ランナー、上部ランナー又は下部ランナー等に取付けても良い。

尚、必要に応じて、中空部充てん材を間柱、縦ランナー、上部ランナー又は下部ランナーに挿入しても良い。

10) 反対側の下張り用面材の取付け

8)の手順で反対側の下張り用面材を取付ける。

11) 下張り用面材の四周取合部の処理

下張り用面材の四周取合部は、隙間のないように四周用充てん材にて充てんする。

12) 補強材の取付け(補強材を下張り用面材と上張り用面材の間に取付ける場合)

補強材は、予め現場の寸法に合わせて切断し、下張り用面材と上張り用面材の間にタッピンねじ、ステーブル、接着剤又はテープを用いて仮留めする。この時、補強材は壁の片側又は両側に取付けることができる。但し、補強材の面積は、壁の面積の50%以下とする。

尚、必要に応じて、補強材に、きしみ音防止材を取付けても良い。

13) 上張り用面材の取付け

上張り用面材は、予め現場の寸法に合わせて切断し、縦又は横張りにして、下張り用面材と目地部が重ならないようにして、タッピンねじで300mm以下の間隔にて下張り用面材を貫通して間柱又は縦ランナーに取付けるか、接着剤を付けステーブルを300mm以下の間隔で下張り用面材に取付ける。この時、必要に応じて、上記取付けに追加して、タッピンねじを間柱又は縦ランナーに取付けても良い。タッピンねじ又はステーブルの留付け間隔は、30mmまでの許容を適用することができる。

尚、壁内に補強材が取付けられている場合は、タッピンねじ、接着剤又はステーブルを補強材に取付けても良い。

尚、壁内に補強材が取付けられている場合は、補強材取付部分は接着剤とステーブルの代わりにタッピンねじ又は接着剤とタッピンねじで補強材に取付けても良い。

14) 上張り用面材の目地部及び四周取合部

(イ) 上張り用面材の目地部は突付け工法又は目透かし工法とする。上張り用面材の目地部を目透かし工法とする場合は、目透かし幅を12.5mm以下とし、縦目地の目透かしの間隔を606mm以上、横目地の目透かしの間隔を1820mm以上とする。目透かしの間隔は、上張り用面材の幅の許容差を適用することができる。また、上張り用面材の四周取合部の目透かしは、目透かしの間隔の対象に当てはまらない。尚、必要に応じて、目透かしにジョイナーを接着剤、テープ又はねじ等で取付けても良い。ジョイナーの形状にはこだわらない。尚、目透かしは、必要に応じて、目透かし充てん材又は四周用充てん材で処理しても良い。尚、目地部は、必要に応じて、四周用充てん材で処理しても良い。尚、目地部は、必要に応じて、目地処理を行っても良い。

(ロ) 上張り用面材の四周取合部は突付け工法又は目透かし工法とする。上張り用面材の四周取合部を目透かし工法とする場合は、目透かし幅を10mm以下とする。尚、必要に応じて、目透かしにジョイナーを接着剤、テープ又はねじ等で取付けても良い。ジョイナーの形状にはこだわらない。尚、目透かしは、必要に応じて、目透かし充てん材又は四周用充てん材で処理しても良い。尚、四周取合部は、必要に応じて、四周用充てん材で処理しても良い。尚、四周取合部は、必要に応じて、目地処理を行っても良い。